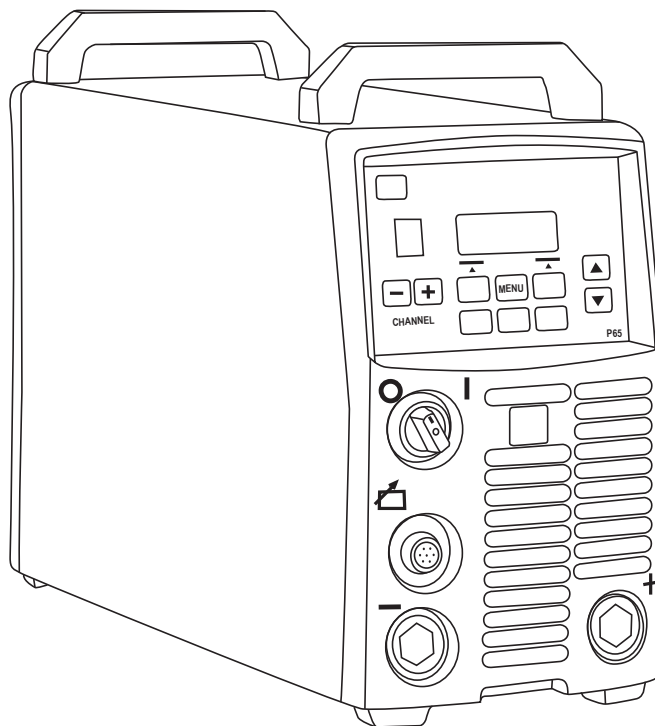


FastMig Pulse

350, 450



- Operating manual **EN**
- Käyttöohje **FI**
- Bruksanvisning **SV**
- Bruksanvisning **NO**
- Brugsanvisning **DA**
- Gebrauchsanweisung **DE**
- Gebruiksaanwijzing **NL**
- Manuel d'utilisation **FR**
- Manual de instrucciones **ES**
- Instrukcja obsługi **PL**
- Инструкции по эксплуатации **RU**
- 操作手册 **ZH**
- Manual de utilização **PT**
- Manuale d'uso **IT**

ИНСТРУКЦИИ ПО ЭКСПЛУАТАЦИИ

По-русски

СОДЕРЖАНИЕ

1.	Введение.....	3
1.1	Общие сведения.....	3
1.2	Сведения об оборудовании серии FastMig Pulse.....	3
2.	Монтаж.....	4
2.1	Перед работой.....	4
2.2	Распределительная сеть.....	4
2.3	Краткое описание оборудования.....	5
2.4	Расстановка и размещение аппарата.....	5
2.5	Подсоединение кабелей.....	6
2.5.1	Система с водяным охлаждением: FastMig Pulse + MXF + FastCool 10.....	6
2.5.2	Система с газовым охлаждением: FastMig Pulse + MXF.....	7
2.5.3	Подключение к сети электропитания.....	7
2.5.4	Сварочные и заземляющие кабели.....	8
2.5.5	Подключение к механизму подачи проволоки.....	8
3.	Элементы управления.....	8
3.1	Главный выключатель входа/выхода.....	8
3.2	Контрольные лампы.....	9
3.3	Работа охлаждающего вентилятора.....	9
3.4	Ручная дуговая сварка металлическим электродом.....	9
4.	Эксплуатация установки.....	9
4.1	P65 – расположение элементов управления на панели.....	9
4.2	Панель настройки P65 – краткое руководство.....	10
4.3	Сварочные параметры и функции.....	10
4.3.1	Сварочные параметры.....	10
4.3.2	Функции сварки.....	13
4.3.3	Конфигурация поставляемого ПО для сварки.....	17
4.4	Начало работы.....	19
5.	Поиск и устранение основных неисправностей.....	21
6.	Неисправности в ходе эксплуатации.....	22
6.1	Защита от перегрузки.....	22
6.2	Предохранители цепи управления.....	22
6.3	Колебания сетевого напряжения.....	22
6.4	Потеря фазы в сети питания.....	22
7.	Техническое обслуживание.....	22
7.1	Ежедневное техническое обслуживание.....	22
7.2	Периодическое техническое обслуживание.....	23
7.3	Техническое обслуживание в сервисных мастерских.....	23
8.	Утилизация оборудования.....	23
9.	Номера для заказа.....	24
10.	Технические данные.....	26

1. ВВЕДЕНИЕ

1.1 Общие сведения

Поздравляем с приобретением сварочного оборудования серии FastMig Pulse! При условии правильной эксплуатации оборудование Kemppi способно значительно повысить производительность сварочных работ и обеспечить долгосрочную экономию.

В данном руководстве содержатся важные сведения по эксплуатации, техническому обслуживанию и технической безопасности приобретенного вами оборудования производства компании Kemppi. В конце руководства приведены технические данные устройства.

Пожалуйста, внимательно прочитайте инструкцию аппарата и инструкцию по технике безопасности перед первым использованием оборудования. В целях вашей собственной безопасности, а также сохранности оборудования, следует уделить особое внимание инструкциям по технике безопасности, содержащимся в данном руководстве.

Чтобы получить более подробную информацию об оборудовании Kemppi, обратитесь в компанию Kemppi Oy, к официальному дилеру компании или посетите веб-сайт www.kemppi.com.

Предоставленные в данном руководстве технические данные могут быть изменены без предварительного уведомления.

Важные замечания

Разделы руководства, требующие особого внимания с целью снижения опасности возможного повреждения оборудования или травмирования персонала, обозначены пометкой «**ВНИМАНИЕ!**». Внимательно прочитайте эти разделы и следуйте содержащимся в них инструкциям.

1.2 Сведения об оборудовании серии FastMig Pulse

FastMig™ Pulse 350 и 450 – это сварочные источники питания стабилизированного постоянного тока (CC)/ стабилизированного постоянного напряжения (CV), предназначенные для профессиональной сварки в сложных условиях. Они подходят для импульсной синергетической сварки MIG/MAG, синергетической сварки 1-MIG/MAG, а также стандартной сварки MIG/MAG и MMA на постоянном токе при подключенных механизмах подачи проволоки FastMig MXF. Входящая в комплект поставки панель настройки P65 предназначена для выбора, регулирования и управления сварочной системой до начала и во время эксплуатации системы.

Серия оборудования FastMig Pulse 350/450 предлагает технические и коммерческие решения для сварки, пригодные для использования на различных производствах – от предприятий по изготовлению листового металла до предприятий тяжелой промышленности. Также для эксплуатации с этим оборудованием предлагаются инновационные системы подачи сварочной проволоки на большие расстояния, включая SuperSnake GT02S/GT02SW.

Заявление об ограничении ответственности

Несмотря на то, что для обеспечения точности и полноты сведений, предоставленных в этом руководстве, были приложены все усилия, компания не несет ответственности за ошибки или пропуски. Компания Kemppi оставляет за собой право изменять спецификацию описанного оборудования в любое время без предварительного уведомления. Без предварительного согласия компании Kemppi запрещается копирование, запись, воспроизведение или передача содержания этого руководства!

RU

2. МОНТАЖ

2.1 Перед работой

Оборудование упаковано в специальные коробки для транспортировки. Однако перед началом эксплуатации обязательно следует убедиться в том, что оборудование не было повреждено во время транспортировки.

Также убедитесь в том, что вы получили заказанные компоненты и необходимые инструкции по эксплуатации, как описано в кратком руководстве. Упаковка оборудования подлежит переработке.

ВНИМАНИЕ! При переноске оборудования всегда поднимайте его за ручку. Ни в коем случае не тяните оборудование за кабель сварочной горелки или другие кабели!

Условия эксплуатации

Данное оборудование пригодно как для использования в помещении, так и на улице. Обязательно убедитесь в том, что вентиляционные отверстия аппарата не заблокированы. Рекомендуемая рабочая температура: от -20 до +40 °С.

Обязательно прочтите находящиеся в данном руководстве инструкции по технике безопасности, касающиеся условий эксплуатации.

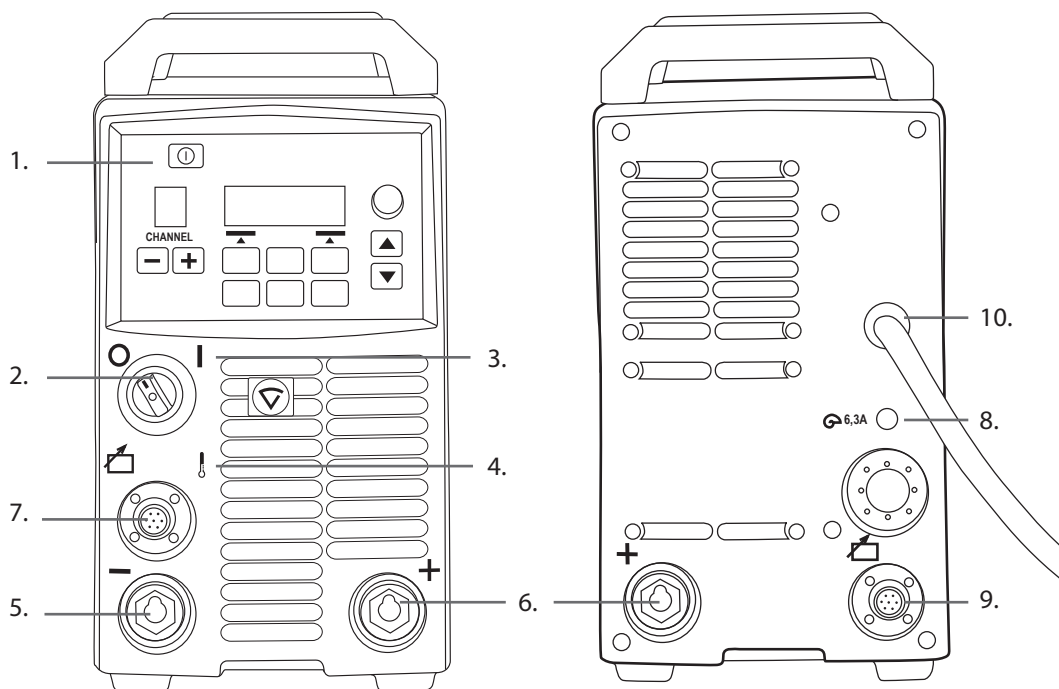
2.2 Распределительная сеть

Все стандартные электротехнические устройства без специальных электрических цепей генерируют гармонические токи в распределительную сеть. Высокие значения гармонического тока могут привести к потере или неисправностям некоторых видов оборудования.

FastMig Pulse 350, 450:

Это оборудование соответствует стандарту IEC 61000-3-12 при условии, что мощность при коротком замыкании S_{SC} больше или равна 5,5 МВА в точке подключения между пользовательским источником питания и коммунальной электросетью. Подрядчик на установку или пользователь оборудования обязаны обеспечить, в случае необходимости проконсультировавшись с оператором распределительной сети, подключение оборудования только к источнику питания, мощность которого при коротком замыкании S_{SC} выше или равна 5,5 МВА.

2.3 Краткое описание оборудования



1. Панель настройки «Arc Wizard P65»
2. Главный выключатель входа/выхода – Вкл./Выкл.
3. Сигнальная лампа I/O – Вкл./Выкл.
4. Индикаторная лампа термозащиты
5. Разъем сварочного кабеля - отрицательный полюс
6. Разъем сварочного кабеля + положительный полюс
7. Разъем кабеля управления
8. Предохранитель – 6,3 А инертный
9. Разъем кабеля управления
10. Силовой кабель

2.4 Расстановка и размещение аппарата

Установите аппарат на устойчивой, ровной и сухой поверхности. Там, где это возможно, не допускайте попадания песка и пыли в зону, где установлены вентиляторы, используемые для охлаждения аппарата. Предпочтительно размещать аппарат выше уровня пола, например, на подходящей подставке.

При размещении аппарата помните, что:

- наклон поверхности не должен превышать 15 градусов.
- убедитесь в том, что охлаждающий воздух свободно проходит к вентилятору охлаждения. Должно быть не менее 20 сантиметров свободного пространства спереди и сзади аппарата для обеспечения свободной циркуляции охлаждающего воздуха.
- необходимо защищать аппарат от сильного дождя и прямых солнечных лучей.

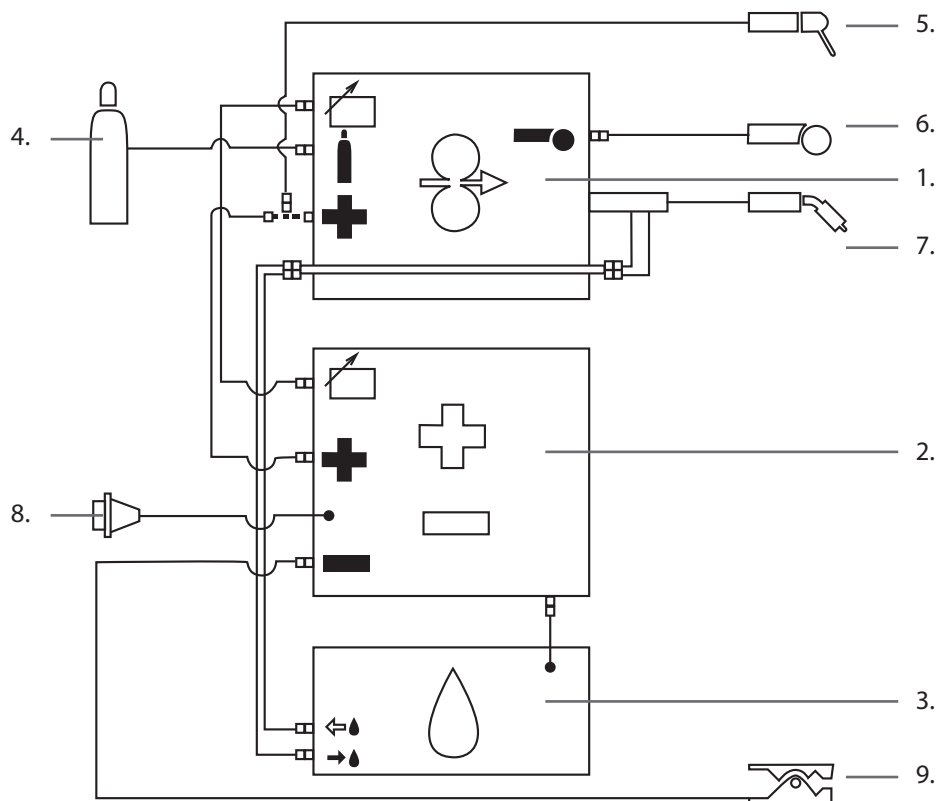
Аппарат нельзя эксплуатировать в дождь, поскольку класс защиты аппарата IP23S допускает только хранение аппарата при таких погодных условиях.

ВНИМАНИЕ! Избегайте попадания сварочных брызг на аппарат.

2.5 Подсоединение кабелей

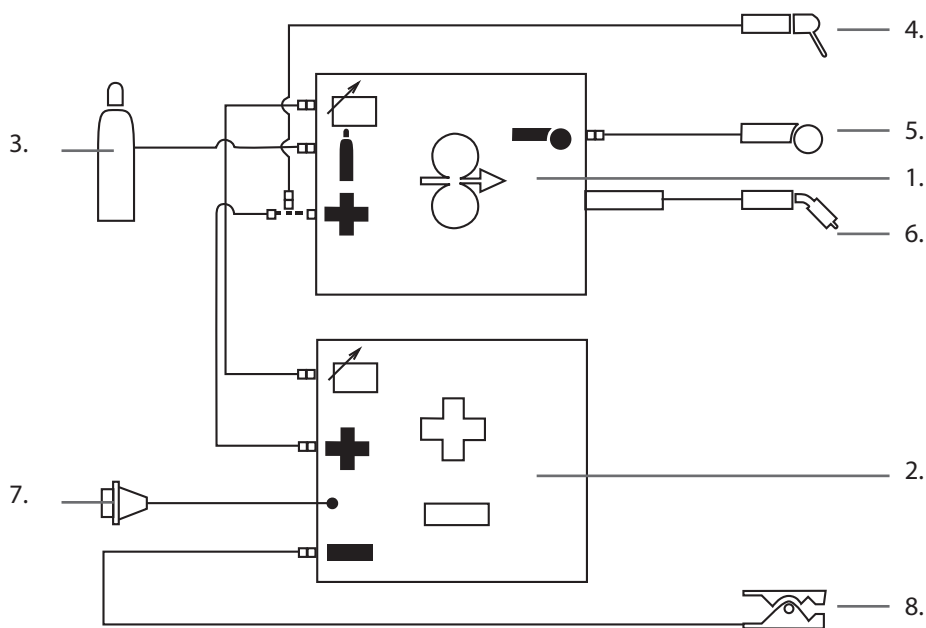
ВНИМАНИЕ! Перед использованием оборудования всегда проверяйте исправность соединительного кабеля, шланга защитного газа, кабеля/зажима заземления и силового кабеля. Убедитесь в том, что разъемы правильно соединены. Ослабленные соединения могут стать причиной ухудшения сварочных характеристик и повреждения разъемов.

2.5.1 Система с водяным охлаждением: FastMig Pulse + MXF + FastCool 10



1. Механизм подачи проволоки MXF
2. Источник питания FastMig Pulse
3. Блок водяного охлаждения FastCool и разъем кабеля питания
4. Шланг подачи газа
5. Держатель электродов MMA
6. Пульт дистанционного управления
7. Сварочная горелка с водяным охлаждением
8. Силовой кабель
9. Кабель заземления и зажим

2.5.2 Система с газовым охлаждением: FastMig Pulse + MXF



1. Механизм подачи проволоки MXF
2. Источник питания FastMig Pulse
3. Шланг подачи газа
4. Держатель электродов MMA
5. Пульт дистанционного управления
6. Сварочная горелка с воздушным охлаждением
7. Силовой кабель
8. Кабель заземления и зажим

2.5.3 Подключение к сети электропитания

В стандартный комплект поставки источников питания FastMig™ входит силовой кабель длиной 5 м. Сетевой штепсель не устанавливается на заводе Kemppi.

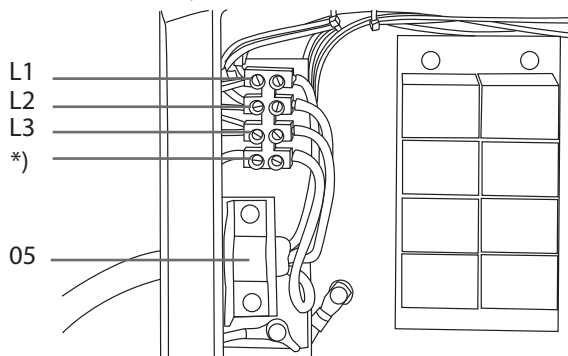
ВНИМАНИЕ! Если в соответствии с нормами конкретной страны требуется другой кабель питания, силовой кабель необходимо заменить согласно этим нормам. Подсоединение и монтаж сетевого кабеля и штепсельного разъема должны выполняться только работником, имеющим соответствующую квалификацию.

Для монтажа сетевого кабеля снимите крышку установки. Источники питания FastMig Pulse можно подключать к питанию от сетей переменного тока 400 В 3~.

При замене сетевого кабеля необходимо учитывать следующее.

Кабель проводится в установку через кольцо на задней панели и крепится кабельным хомутом (05). Фазные провода кабеля подсоединяются к разъемам L1, L2 и L3. Провод заземления зелено-желтого цвета подсоединяется к маркированному разъему.

Если вы используете 5-жильный кабель, не подсоединяйте нейтральный провод.



*) В кабелях S-типа имеется заземляющий провод зелено-желтого цвета.

2.5.4 Сварочные и заземляющие кабели

Рекомендованные сварочные и заземляющие кабели

Кетрри всегда рекомендует использовать высококачественные медные кабели с достаточной площадью сечения. Сечение кабеля следует выбирать с учетом планируемых сварочных операций.

Медные сварочные кабели сечением 50 мм² могут использоваться в умеренном режиме эксплуатации для стандартной или синергетической сварки 1-MIG. Однако при использовании процесса импульсной сварки MIG/MAG и/или использовании более длинных кабелей и/или большей мощности сварки, возрастают потери напряжения и, следовательно, соединительные силовые кабели и кабели заземления меньшего сечения будут ограничивать сварочные характеристики оборудования.

1. FastMig Pulse 350 – от 70 до 90 мм²
2. FastMig Pulse 450 – от 70 до 90 мм²

В приведенной ниже таблице указаны типовые допустимые нагрузки медных кабелей с резиновой изоляцией при температуре окружающего воздуха 25 С и температуре проводников 85 С.

Кабель	Рабочий цикл (ПВ)			Потери напряжения / 10 м
	100 %	60 %	30 %	
50 мм ²	285 А	370 А	520 А	0,35 В / 100 А
70 мм ²	355 А	460 А	650 А	0,25 В / 100 А
95 мм ²	430 А	560 А	790 А	0,18 В / 100 А

Перегрузка сварочных кабелей не допускается, так как она может привести к потерям напряжения и перегреву.

ВНИМАНИЕ! Всегда проверяйте исправность кабеля заземления и зажима. Убедитесь, что металлическая поверхность, к которой подсоединяется кабель, очищена от окислов металла и краски. Проверьте, правильно ли закреплен разъем на источнике питания.

2.5.5 Подключение к механизму подачи проволоки

Кетрри предлагает широкий выбор комплектов соединительных кабелей для различных условий эксплуатации. В их конструкции используются только материалы, отвечающие требованиям зарубежных рынков компании Кетрри.

При надлежащем использовании комплекты кабелей Кетрри обеспечивают высокие сварочные характеристики и эксплуатационную надежность.

Перед использованием всегда проверяйте состояние кабельного комплекта и правильность крепления разъемов. Ослабленные соединения ухудшают сварочные характеристики и могут стать причиной повреждения разъемов в результате нагревания.

Чтобы правильно подключить и сконфигурировать кабельный комплект – см. схематические чертежи 2.5.1 и 2.5.2.

ВНИМАНИЕ! Источники питания FastMig 350/450 предназначены ТОЛЬКО для эксплуатации с механизмами подачи проволоки MXF.

3. ЭЛЕМЕНТЫ УПРАВЛЕНИЯ

3.1 Главный выключатель входа/выхода

При переводе выключателя входа/выхода в положение «I» загорается предупреждающая контрольная лампа 3 – установка готова к работе. Всегда включайте и выключайте установку сетевым выключателем источника питания. Ни в коем случае не используйте сетевые штепсельные разъемы в качестве выключателей.

3.2 Контрольные лампы

Контрольные лампы установки сообщают о ее рабочем состоянии:

Горящая зеленая контрольная лампа указывает на то, что установка включена, готова к работе и подключена к питанию от сети с помощью главного выключателя источника питания, который находится в положении «I».

Горящая оранжевая лампа показывает, что цепь термозащиты включена в результате повышенных рабочих нагрузок, превышающих значения расчетного рабочего цикла. Охлаждающий вентилятор будет продолжать работать и охлаждать устройство. Если лампа не горит, установка опять готова к сварке.

3.3 Работа охлаждающего вентилятора

Источники питания FastMig Pulse охлаждаются двумя одновременно работающими вентиляторами.

- Вентилятор включается сразу после того как главный выключатель будет переведен в положение «I».
- Вентилятор запускается во время сварки, когда установка нагревается до рабочей температуры, и работает в течение 1 – 10 минут по окончании сварки в зависимости от завершеного цикла сварки.

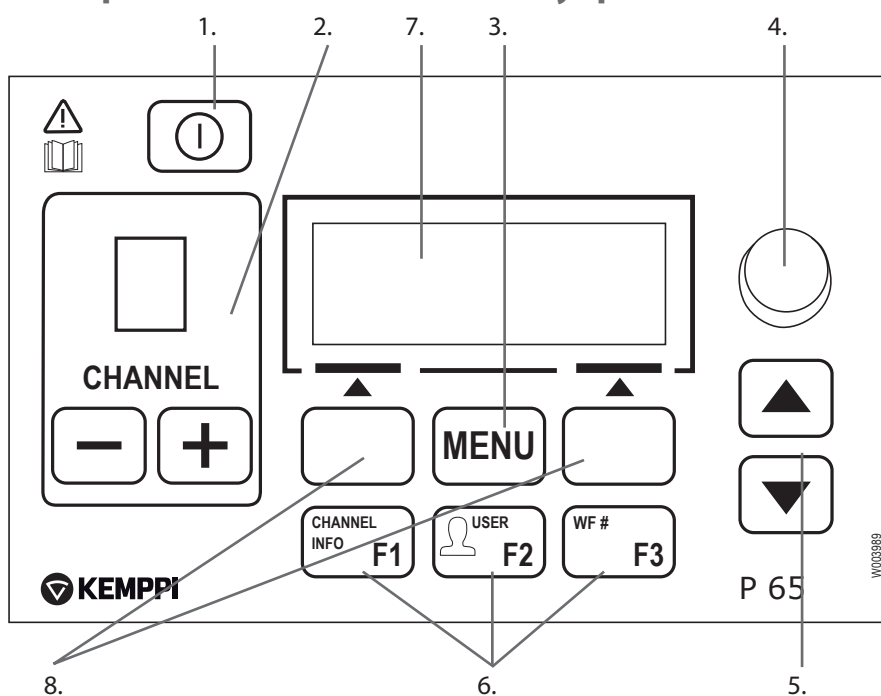
3.4 Ручная дуговая сварка металлическим электродом

Источник питания FastMig Pulse можно использовать сварки электродами MMA при подключении механизма подачи проволоки FastMig MXF и функциональной панели PF. Функция MMA является дополнительной в оборудовании FastMig Pulse, поэтому ее можно активировать, купив соответствующую лицензию для процесса MMA. См. коды для заказа. Источник питания FastMig Pulse не поддерживает процесс MMA, если к нему не подключен механизм подачи проволоки MXF.

4. ЭКСПЛУАТАЦИЯ УСТАНОВКИ

Области применения сварки различаются, поэтому оборудование требует адаптации. FastMig Pulse оснащен интерфейсом Arc Wizard P65 с четким и логичным ЖК-дисплеем меню. Меню Arc Wizard позволяет оператору точно регулировать значения, адаптировать и управлять процессом дуговой сварки и работой системы до сварки, в процессе сварки и после нее.

4.1 P65 – расположение элементов управления на панели



4.2 Панель настройки Р65 – краткое руководство

Далее подробно описана эксплуатация и настройка панели Р65. Дополнительные сведения также доступны в печатном «Кратком руководстве» для функциональных панелей Р65 и РF. В комплект поставки входит Краткое руководство, а также его копия в формате *.pdf, записанная на компакт-диск.

Краткое описание функций кнопок Р65

1. Включение/выключение Р65 выполняется длительным нажатием на эту кнопку (приблизительно 5 секунд). Также кратковременным нажатием этой кнопки можно вернуть отображение сведений о канале.

ВНИМАНИЕ! Чтобы правильно включить/отключить питание от сети, используйте главный выключатель входа/выхода, находящийся на передней панели источника питания.

2. Выбор канала сварки (операции). Предлагается 10 каналов памяти, максимальное количество пользователей – 10. Если канал свободен, можно создать новый канал (операцию), нажав кнопку под текстом NEW на ЖК-экране.
3. Кнопка MENU предназначена для входа в список главного меню. Выполните следующие указания, отображаемые в меню на ЖК-экране.

Список главного меню Р65	
Редактировать канал	для внесения изменений в существующий канал сварки
Идентификация пользователя	для выбора одного пользователя из десяти
Сварочные параметры	для проверки значений, использованных при последней сварочной операции
Меню конфигурации системы	для конфигурации устройства и отображения информации
Язык	для выбора языка меню
Выбор вспомогательной системы	для выбора другого параллельного механизма подачи проволоки в качестве настройки
Вкл./выкл. ММА	для включения сварки электродами (необходима лицензия)

Экранные клавиши (клавиши быстрого выбора команд) с функциями, которые различаются в зависимости от расположения в меню/задачи.

4. Потенциометр для настройки выбранных значений
5. Клавиши со стрелками «вверх-вниз» для вертикального перемещения по структуре меню
6. Предварительно запрограммированные клавиши быстрого выбора команд меню
 - F1 для отображения сведений о канале
 - F2 для выбора пользователя (USER)
 - F3 для выбора другой параллельной системы механизма подачи проволоки в качестве настройки
7. Меню жидкокристаллического дисплея
8. Многофункциональные кнопки. Выполняют функцию в зависимости от положения меню.

4.3 Сварочные параметры и функции

4.3.1 Сварочные параметры (пункт 2/6 меню редактирования канала памяти)

MIG

WFSpeed	0,7 – 25 м/мин.		Пошагово 0,05 м/мин, если WFSpeed < 5 м/мин. и пошагово 0,1 м/мин, если WFSpeed > 5 м/мин.
WFS-Max			Установка предела максимальной скорости подачи проволоки (WFSpeed)
WFS-Min			Установка предела минимальной скорости подачи проволоки (WFSpeed)
Напряжение (Напряжение)	8 – 50 В	Пошагово 0,1 В	Управление длиной дуги
Напряжение Max			Устанавливает предел максимального значения напряжения
Напряжение Min			Устанавливает предел максимального значения напряжения
Динамика (Динамика)	-9 ... +9	Заводская настройка: 0	Управление поведением дуги в период короткого замыкания. Чем меньше значение, тем «мягче» дуга. Чем выше значение, тем «жестче» дуга.

1-MIG

WFSpeed	0,7 – 25 м/мин.		Пошагово 0,05 м/мин, если WFSpeed < 5 м/мин. и пошагово 0,1 м/мин, если WFSpeed > 5 м/мин.
WFS-Max			Установка предела максимальной скорости подачи проволоки (WFSpeed)
WFS-Min			Установка предела минимальной скорости подачи проволоки (WFSpeed)
TochnayaNastr	-9 ... +9	Заводская настройка: 0 (= точка кривой)	Регулировка напряжения дуги кривой в установленных пределах. Другими словами, выполняется регулировка длины дуги в установленных пределах.
TochnNastrMax	-9 ... +9	Шаг 0,5	Установка предела максимальной длины дуги
TochnNastrMin	-9 ... +9	Шаг 0,5	Установка предела минимальной длины дуги
Dinamika (Динамика)	-9 ... +9	Заводская настройка: 0	Управление поведением дуги в период короткого замыкания. Чем меньше значение, тем «мягче» дуга. Чем выше значение, тем «жестче» дуга.

ИМПУЛЬСНАЯ СВАРКА MIG

WFSpeed	0,7 – 25 м/мин.		Пошагово 0,05 м/мин, если WFSpeed < 5 м/мин и пошагово 0,1 м/мин, если WFSpeed > 5 м/мин.
WFS-Max			Установка предела максимальной скорости подачи проволоки (WFSpeed)
WFS-Min			Установка предела минимальной скорости подачи проволоки (WFSpeed)
TochnayaNastr	-9 ... +9	Заводская настройка: 0 (= точка кривой)	Регулировка базового тока дуги кривой в установленных пределах. Другими словами, выполняется регулировка длины дуги в установленных пределах.
TochnNastrMax	-9 ... +9	Шаг 0,5	Установка предела максимальной длины дуги
TochnNastrMin	-9 ... +9	Шаг 0,5	Установка предела минимальной длины дуги
Dinamika (Динамика)	-9 ... +9	Заводская настройка: 0	Управление поведением дуги в период короткого замыкания. Чем меньше значение, тем «мягче» дуга. Чем выше значение, тем «жестче» дуга.
Tok Imulsov (Импульсный ток)	-10 % ... +15 %	Заводская настройка: 0 %	Уменьшение импульсного тока кривой при максимуме 10% и увеличение при максимуме 15 %.

СВАРКА MIG С ДВОЙНЫМИ ИМПУЛЬСАМИ

WFSpeed	0,7 – 25 м/мин.		Пошагово 0,05 м/мин, если WFSpeed < 5 м/мин и пошагово 0,1 м/мин, если WFSpeed > 5 м/мин.
WFS-Max			Установка предела максимальной скорости подачи проволоки (WFSpeed)
WFS-Min			Установка предела минимальной скорости подачи проволоки (WFSpeed)
TochnayaNastr	-9 ... +9	Заводская настройка: 0 (= точка дуги)	Регулировка базового тока дуги кривой в установленных пределах. Другими словами, выполняется регулировка длины дуги в установленных пределах.
TochnNastrMax	-9 ... +9	Шаг 0,5	Установка предела максимальной длины дуги
TochnNastrMin	-9 ... +9	Шаг 0,5	Установка предела минимальной длины дуги
Dinamika (Динамика)	-9 ... +9	Заводская настройка: 0	Управление поведением дуги в период короткого замыкания. Чем меньше значение, тем «мягче» дуга. Чем выше значение, тем «жестче» дуга.

Tok Imulsov (Импульсный ток)	-10 % ... +15 %	Заводская настройка: 0 %	Уменьшение импульсного тока кривой при максимуме 10% и увеличение при максимуме 15%.
AmplDPulse	0,1 – 3,0 м/мин.	Заводская настройка: CURVE.	Регулировка диапазона скорости подачи проволоки (WFSpeed) с шагом 0,1 м/мин.
ChastDPulse	0,4 – 8,0 Гц	Заводская настройка: CURVE.	Регулировка частоты двойных импульсов с шагом 0,1 Гц.

WISEROOT / WISETHIN

WFSpeed	0,7 – 14 м/мин.		пошагово 0,05 м/мин, если WFSpeed < 5 м/мин. и пошагово 0,1 м/мин, если WFSpeed > 5 м/мин.
WFS-Max			Установка предела максимальной скорости подачи проволоки (WFSpeed).
WFS-Min			Установка предела минимальной скорости подачи проволоки (WFSpeed)
BazoviyTok	-50 ... +50		Регулировка базового тока дуги кривой в установленных пределах. Другими словами, выполняется регулировка «длины дуги» в установленных пределах.
BazoviyTokMax	-50 ... +50	С шагом 1%	Установка предела максимальной «длины дуги»
BazoviyTokMin	-50 ... +50	С шагом 1%	Установка предела минимальной «длины дуги».
FormiruushImpuls	-30 ... +30		Регулировка базового тока дуги кривой в установленных пределах. Другими словами, управление давлением дуги.
FormImpulsMax	-30 ... +30	С шагом 1%	Установка предела максимального значения формирующего импульса.
FormImpulsMin	-30 ... +30	С шагом 1%	Установка предела минимального значения формирующего импульса.
ZaderzhkaStarta	-9 ... +9	Заводская настройка: 0	Установка времени, в течение которого дуга сохраняет свойства как при стандартной синергетической сварке MIG/MAG после старта. Обеспечивает нагрев для старта дуги.
NaprNaStarte	-30 ... +30	Заводская настройка: 0	Настройка напряжения дуги, используемая во время старта (StartTime). Другими словами, выполняется регулировка длины дуги во время старта (StartTime).

* различные сварочные кривые могут в дальнейшем влиять на диапазон величин

Процессы для ММА сварки

Tok	14 – 350A/450A		Сварочный ток
Tok Max	14 – 350A/450A		Установите максимальное значение тока
Tok Min	14 – 350A/450A		Установите минимальное значение тока
Sila Dugi	-9 ... +9	Заводская настройка: 0	Управление поведением дуги в период короткого замыкания. Чем меньше значение, тем «мягче» дуга. Чем выше значение, тем «жестче» дуга.

4.3.2 Функции сварки

ДРУГИЕ ПРОЦЕССЫ (пункт 3/6 меню редактирования канала памяти)

2T/4T	2T, 4T, MATCHLOG или USER	Заводская настройка USER => USER может свободно выбирать логику переключения	Настройка логики переключения.
--------------	---------------------------	--	--------------------------------

HotStart	ON, OFF или USER	Заводская настройка USER => USER может свободно включать или выключать режим HotStart.	
UrovenGorStart	-50 ... +100 %	С шагом 1 %. Заводская настройка: 40 %.	
VremaGorStart	0 – 9,9 с	Шаг 0,1 с. Заводская настройка: 1,2 с.	
Zavarka Cratera	ON, OFF, USER	Заводская настройка USER => USER может свободно включать или выключать режим CraterFill.	
Mosh na Starte	10 – 250 %	Заводская настройка: 100%.	Настройка уровня кривой, где начнется заварка кратера.
Mosh v Konce	10 – 250 %, не выше, чем при старте.	С шагом 1 %. Заводская настройка: 30%.	Настройка уровня кривой, где закончится заварка кратера.
VremaZapolCrat	0,0 – 10,0 с	Шаг 0,1 с. Заводская настройка: 1,0 с.	CrateFill Slope Time
4T Zavarka Krat	On или OFF	Заводская настройка: OFF (ВЫКЛ.).	ON (ВКЛ.): если выбран 4-тактный режим (4T), время заварки кратера составит не меньше времени периода, установленного в режиме CraterTime или же столько, сколько будет нажат курок горелки. OFF (ВЫКЛ.): если выбран 4-тактный режим (4T), заварка кратера будет продолжаться пока нажат курок горелки.
ZamedlStart	10 – 99%	С шагом 1 %. OFF, CURVE (OFF = 100 %)	Заводская настройка CURVE (значение замедления проволоки на старте (Creep Start) определяется в соответствии с выбранной сварочной кривой).
MoshnostStartImpul	-9 ... +9	Заводская настройка: 0	Регулировка зажигания дуги.

WISEROOT / WISETHIN

2T/4T	2T, 4T, MATCHLOG или USER	Заводская настройка USER => USER может свободно выбирать логику переключения	Настройка логики переключения.
HotStart	ON, OFF или USER	Заводская настройка USER => USER может свободно включать или выключать режим HotStart.	
UrovenGorStart	-50 ... +100 %	С шагом 1 %. Заводская настройка: 40 %.	
VremaGorStart	0 – 9,9 с	Шаг 0,1 с. Заводская настройка: 1,2 с.	
Zavarka Cratera	ON, OFF, USER	Заводская настройка USER => USER может свободно включать или выключать режим CraterFill.	
Mosh na Starte	10 – 250 %	Заводская настройка: 100 %.	Настройка уровня кривой, где начнется заварка кратера.

RU

Mosh v Konce	10 – 250 %, не выше, чем при старте.	С шагом 1 %. Заводская настройка: 30 %.	
VremaZapolCrat	0,0 – 10,0 с	Шаг 0,1 с. Заводская настройка: 1 с.	
4T Zavarka Krat	On или OFF	Заводская настройка: OFF (ВЫКЛ.).	ON (ВКЛ.): если выбран 4-тактный режим (4T), время заварки кратера составит не меньше времени периода, установленного в режиме CraterTime или же столько, сколько будет нажат курок горелки. OFF (ВЫКЛ.): если выбран 4-тактный режим (4T), заварка кратера будет продолжаться пока нажат курок горелки.
ZamedlStart	10 ... +99 %	С шагом 1 %. OFF, CURVE (OFF = 100 %)	Заводская настройка CURVE (значение замедления проволоки на старте (Creep Start) определяется в соответствии с выбранной сварочной кривой).

РАСШИРЕННЫЕ ФУНКЦИИ

WisePenet	ON или OFF		Выбор режима контроля глубины провара
Penet%(123A)	-30 ... +30 %	Заводская настройка: 0 %	Настройка Wise глубины провара в %. Установка значения силы тока провара.
WiseFusion	ON или OFF		Выбор функции WiseFusion
WiseFusion%	10 – 60 % или CURVE	Заводская настройка: CURVE.	Когда функция сварки плавлением (WISE FUSION) включена (ON), она контролирует количество коротких замыканий дуги. Чем меньше значение, тем меньше коротких замыканий в дуге. Чем больше значение, тем больше коротких замыканий в дуге.
MenuMatchLog			Настроить уровень силы тока MiniLog
—> UrovMiniLog	-99 ... +125	Заводская настройка: 20 %	

МЕНЮ КОНФИГУРАЦИИ СИСТЕМЫ (пункт 4/7 главного меню)

Vodoohladitel	Управление водяным охладителем: OFF / AUTO / ON.	Заводская настройка: AUTO	OFF (ВЫКЛ.): водяной охладитель всегда выключен (OFF). AUTO (АВТО): автоматическое управление водяным охладителем включено (ON). Водяной охладитель включается при начале сварки и выключается через паузу по окончании сварки. ON (ВКЛ.): водяной охладитель всегда включен (ON).
DlinaSvaroch-Kabelya	Длина кабеля: 10 м – 100 м, шаг – 5 м.	Заводская настройка: 10 м.	Настройка длины петли сварочного кабеля для оптимизации управления дугой.
Kalibrovk	Точка калибровки точной настройки: 0 В/100 А – 10 В/100 А, с шагом 0,1 В.	Заводская настройка: 1.0 В/100 А.	Компенсация изменяющегося сопротивления кабеля.
Sistemnye Chasy		Настройки системных часов.	

Informac Ustroistva	Системные сведения об устройстве: DevSW: версия ПО устройства. SysSW: версия ПО системы (основная версия ПО). BootSW: версия загрузочного ПО. SW Item: номер позиции ПО (номер IFS). Serial: серийный номер устройства. Prog: ФИО программиста. Date: дата программирования.		
Vernut Nastoiki	Пользователь 1 (один из десяти пользователей) Канал: Выбранный пользователь может восстановить в виде резервных копий каналы памяти по одному. Каналы памяти других пользователей не изменяются. Установочные настройки не изменяются.		
	Пользователь 1 (один из десяти пользователей) Все каналы: Выбранный пользователь может восстановить все каналы памяти (0 – 9) из резервных копий за один раз. Каналы памяти других пользователей не изменяются. Установочные настройки не изменяются.		
	Restore To Factory: Все каналы (всех пользователей) удаляются. Резервные каналы всех пользователей удаляются. Восстанавливаются все установочные настройки по умолчанию.		
Меню лицензий	<p>Код лицензии – позволяет Вам вводить код лицензии</p> <p>Стрелки «вверх-вниз» используются для выбора положения цифры кода. Импульсное кодирующее устройство используется для выбора цифры кода (0 – 255), которую необходимо ввести. Экранная клавиша справа используется для активации номера лицензии (после ввода всех цифр). Если введен неверный код, отображается предыдущий экран.</p> <p>Счетчики лицензий – позволяют Вам проверять оставшееся время пользования продуктами Wise.</p>		
OtlozSvarParam	Диапазон регулировки: 1 с – 60 с, с шагом 1 с.	Заводская настройка: 20 с	Определяет время отображения данных сварки (Weld Data) после окончания сварки. Дисплей данных сварки Weld Data также выключается, при включении импульсного кодирующего устройства или нажатии любой кнопки.
Zaderzhka Displ	Диапазон регулировки: 1 – 20 с, с шагом 1.	Заводская настройка: 10	Определяет время отображения сведений (например, текста «Setting Saved» (Настройка сохранена)). Это время не всегда определяется точно.
VremaPredGaza	Настройка времени подачи газа до сварки: 0,0 с – 9,9 с – CURVE, с шагом 0,1 с.	Заводские настройки: CURVE	CURVE (КРИВАЯ): время подачи газа до сварки определяется по сварочной кривой. 0,0 – 9,9 с: пользовательская настройка времени подачи газа до сварки.
VremaPoslGaz	Настройка времени подачи газа после сварки: 0,0 с – 9,9 с – CURVE, с шагом 0,1 с.	Заводские настройки: CURVE	CURVE (КРИВАЯ): время подачи газа после сварки определяется по сварочной кривой. 0,0 – 9,9 с: пользовательская настройка времени подачи газа после сварки.
Kontrol	Выбор устройства дистанционного управления: USER / PANEL / REMOTE / GUN.	Заводские настройки: USER	Эта настройка влияет на выбор блока дистанционного управления сварочной панели (панели PF65). USER (ПОЛЬЗОВАТЕЛЬ): пользователь PF65 может свободно выбрать устройство дистанционного управления. PANEL (ПАНЕЛЬ): пользователь PF65 не может выбрать устройство дистанционного управления. Выбор заблокирован и осуществляется с панели (PANEL). REMOTE (ДИСТАНЦИОННО): выбор заблокирован и осуществляется с ручного пульта дистанционного управления (HAND REMOTE). GUN (ГОРЕЛКА): выбор заблокирован и осуществляется с пульта дистанционного управления горелкой (GUN REMOTE).

IdentUstrUprav	Автоматическое дистанционное распознавание: ВКЛ./ВЫКЛ.	Заводская настройка: ON (ВКЛ.).	ON (ВКЛ.): распознавание блоков дистанционного управления включено. Сварочная панель (PF65) переключается на настройку PANEL (ПАНЕЛЬ), если исчезает выбранный блок дистанционного управления. Если разрешена настройка PF65 USER (ПОЛЬЗОВАТЕЛЬ) – см. раздел «Управление».OFF (ВЫКЛ.): распознавание блоков дистанционного управления выключено. Выбор устройства дистанционного управления остается неизменным, если выбранный блок дистанционного управления исчезает.
IndicacTokaMIG	ВКЛ./ВЫКЛ	Заводская настройка: OFF (ВКЛ.).	Включена: отображает предварительно установленное значение тока (А). Выключена: отображает скорость подачи проволоки/мин.
PredUrRabDvig	1.5 – 5.0 А	Заводская настройка: 3,5 А	Критический уровень тока на моторе проволокоподающего устройства. проверьте проволокоподающий механизм, настройки, компоненты горелки или обратитесь в сервисный центр.
ZvershPodProv *	ON/OFF	Заводская настройка: OFF (ВКЛ.).	Включена: При импульсной MIG/MAG сварке, проволока подается на шаг вперед в конце сварочного процесса. Выключена: Проволока остается неподвижной в конце сварочного цикла.
AvtoProtyazhka Provoloiki	ON/OFF	Заводская настройка: ON (ВКЛ.).	Функция автоматической протяжки проволоки в SuperSnake. При нажатии кнопки проволока автоматически подается в SuperSnake.
Gazovaya zashita	ON/OFF	Заводская настройка: OFF (ВКЛ.).	Включает/выключает предохранительное устройство регулировки газа, при условии что оно установлено.

МЕНЮ АДМИНИСТРАТОРА (пункт 2/7 главного меню, идентификация пользователя)

Izmenenie PIN Coda	Изменение PIN-кода администратора	Заводской PIN-код: 0000.	
Запросить PIN-код.	Настройка запроса PIN-кода: OFF / StartUp / Menu	Заводская настройка: OFF.	OFF (ВЫКЛ.): запрос PIN-кода отсутствует.StartUp (Старт): панель настройки (P65) всегда запрашивает PIN-код при включении устройства. Это не влияет на панель PF 65, которая всегда работает без PIN-кода.Меню (Меню): панель настройки (P65) запрашивает PIN-код каждый раз при нажатии кнопки MENU, а также когда дисплей находится в режиме отображения сведений о каналах, т.е. при отображении экрана старта. PIN-код запрашивается один раз при входе в меню. После этого кнопку MENU можно нажимать в любое время и PIN-код не будет запрашиваться.

ФУНКЦИИ КНОПОК

Кнопка ON / OFF (ВКЛ./ВЫКЛ.)	Кратковременное нажатие: панель возвращается к экрану старта по умолчанию (дисплей сведений о каналах). Длительное нажатие: если панель настройки (P65) включена (ON) => панель настройки, а также все панели PF65, выключаются (OFF). Если панель настройки выключена (OFF) => панель настройки, а также все панели PF65, включаются (ON). Нажатие при включенном устройстве (ON): быстрый выбор восстановления заводских настроек. Панель запросит подтверждение восстановления заводских настроек. Если панель настройки выключена (OFF), а какая-либо другая панель PF65 включена (ON), панель настройки также включается (ON) и автоматически связывается с этой PF-панелью (функция WF#).
Кнопка F1	При нажатии кнопки F1 отображаются более подробные сведения о выбранном канале памяти. Нажатие при включенном устройстве (ON): восстановить язык – английский.
Кнопка F2	При помощи кнопки F2 можно выбрать пользователя. Варианты: 1-10, администратор. Если применяется сварочный процесс MMA, можно выбрать только вариант «администратор».
Кнопка F3 (WF#)	При помощи кнопки F3 можно выбрать механизм подачи сварочной проволоки (Wire Feeder). Панель позволяет выбрать только номера подключенных к системе механизмов подачи проволоки.
Channel +/-	Выбор канала памяти.
Кнопка со стрелками «вверх-вниз»	Перемещение вверх-вниз по списку меню.
Кнопки со стрелками «вправо-влево» (экранные клавиши)	Функция кнопки зависит от выбранного пункта меню.

4.3.3 Конфигурация поставляемого ПО для сварки

Конструкция FastMig Pulse предусматривает выбор программного обеспечения, соответствующего требованиям пользователя. После поставки и монтажа в устройство будет установлено программное обеспечение, характеристики которого были оговорены на этапе заказа. Таблицы, представленные ниже, показывают стандартные сварочные программы, однако спектр программного обеспечения ими не ограничивается. Пожалуйста, проверьте наличие у вашего поставщика. Если поставки осуществляются под специальный проект, и вы хотите иметь возможность обновить аппарат в будущем, вы можете выбрать дополнительное сварочное программное обеспечение из списка программных продуктов Wise & Match. Заказ и загрузка этих программных продуктов в вашу установку выполняются при помощи программного средства Kemppi DataGun.

Продукты Wise and Match предлагают дополнительные решения для проведения сварочных работ. Спектр продуктов Wise & Match включает специальные сварочные процессы (1) для сварки корня шва, (2) сварки тонкого листового металла, (3) автоматического регулирования мощности и (4) определения длины дуги, (5) функцию минилога, а также дополнительные сварочные программы для исходных материалов и функцию дополнительной панели.

1. WiseRoot	6265011
2. WiseThin	9991013
3. WisePenetration	9991000
4. WiseFusion	9991014
5. MatchLog	9991017

Kemppi DataStore предлагает новые сварочные программные пакеты, которые облегчают обеспечение соответствия FastMig Pulse техническим требованиям заказчика и делают процесс сварки более эффективным. Пакет сварочного программного обеспечения покрывает широкий спектр сварочных запросов в различных условиях.

Также вы можете заказать сварочные программы отдельно. Существует много программ для спец. материалов. Пожалуйста, проверьте наличие у вашего поставщика.

ALUMINIUM PACK

Group	N:o	Pulse/Double Pulse	1-MIG	Wire diam.	Material	Gas
Al	A01	X	X	1	AlMg5/AlMgMn	Ar
Al	A02	X	X	1.2	AlMg5/AlMgMn	Ar
Al	A03	X	X	1.6	AlMg5/AlMgMn	Ar
Al	A11	X	X	1	AlSi5/AlSi12	Ar
Al	A12	X	X	1.2	AlSi5/AlSi12	Ar
Al	A13	X	X	1.6	AlSi5/AlSi12	Ar

STAINLESS STEEL PACK

Group	N:o	Pulse/Double Pulse	1-MIG	Wire diam.	Material	Gas
Ss	S01	X	X	0.8	Ss-316/308	Ar+2%CO ₂
Ss	S02	X	X	0.9	Ss-316/308	Ar+2%CO ₂
Ss	S03		X	1	Ss-316/308	Ar+2%CO ₂
Ss	S04	X	X	1.2	Ss-316/308	Ar+2%CO ₂
Ss	S06 Soft	X		1	Ss-316/308	Ar+2%CO ₂
Ss	S24	X		1.2	Ss-316/308	Ar+He+CO ₂
Ss	S26 Soft	X		1	Ss-316/308	Ar+He+CO ₂
Ss	S84		X	1.2	Ss-316/308-FC	Ar+18%CO ₂
Ss	S87		X	1.2	Ss-316/308-MC	Ar+2%CO ₂

STEEL PACK

Group	N:o	1-MIG	Wire diam.	Material	Gas
Fe	F01	X	0.8	Fe	Ar+18%CO ₂
Fe	F02	X	0.9	Fe	Ar+18%CO ₂
Fe	F03	X	1	Fe	Ar+18%CO ₂
Fe	F04	X	1.2	Fe	Ar+18%CO ₂
Fe	F21	X	0.8	Fe	CO ₂
Fe	F22	X	0.9	Fe	CO ₂
Fe	F23	X	1	Fe	CO ₂
Fe	F24	X	1.2	Fe	CO ₂
Fe	M04	X	1.2	FeMC	Ar+18%CO ₂
Fe	M24	X	1.2	FeMC	CO ₂
Fe	R04	X	1.2	FeFC_Rut	Ar+18%CO ₂
Fe	R14	X	1.2	FeFC_Rut	CO ₂

WORK PACK

Group	N:o	Pulse/Double Pulse	1-MIG	Wire ø mm	Material	Gas
Alu	A02	X	X	1.2	AlMg5/AlMgMn	Ar
Alu	A12	X	X	1.2	AlSi5/AlSi12	Ar
Fe	F03	X	X	1	Fe	Ar+18–25%CO ₂
Fe	F04	X	X	1.2	Fe	Ar+18–25%CO ₂
Ss	S03		X	1	Ss-316/308	Ar+2%CO ₂
Ss	S04	X	X	1.2	Ss-316/308	Ar+2%CO ₂
Ss	S06	X		1	Ss-316/308	Ar+2%CO ₂

Fe	R04		X	1.2	FeFC_Rut	Ar+18–25%CO ₂
Fe	M04		X	1.2	FeMC	Ar+18–25%CO ₂
Ss	S84		X	1.2	FC-316	Ar+25%CO ₂

Больше сварочных программ доступно при покупке продуктов MatchCurve и MatchCustom. Вы также можете заказать пакеты сварочных программ вместе с функцией WiseFusion.

4.4 Начало работы

Пошаговая инструкция для начинающих пользователей

Выберите язык.

ВНИМАНИЕ! Язык меню по умолчанию – английский. Позже вы сможете выбрать другие языки.

1. Подключите кабель питания от электросети и включите источник питания. Если это первое включение системы, возможно, вам придется нажать и удерживать большую оранжевую кнопку ON/OFF (ВКЛ./ВЫКЛ.) на панели ARC WIZARD P65 (вверху слева). Длительное нажатие – приблизительно 5 секунд. Вверху слева – длительное нажатие (приблизительно 5 секунд).
2. Далее нажмите кнопку с обозначением «MENU», чтобы просмотреть список главного меню (MAIN MENU). В списке главного меню содержится 7 пунктов. При выборе каждого пункта из списка номер ссылки (в нижней части дисплея) будет изменяться, например, 2/7 или 5/7 и т.д., показывая, какой из пунктов меню выбран. (Вы можете переходить по всем спискам меню сверху вниз или снизу вверх). Черная стрелка показывает выбранный пункт меню.
3. Выбор пунктов меню осуществляется при помощи кнопок перемещения вверх-вниз, обозначенных оранжевыми стрелками. Эти кнопки находятся под регулятором датчика в правой части панели. Перемещайте черную стрелку указателя вверх-вниз по спискам меню. Нажмите кнопку со стрелкой, чтобы выбрать пункт меню 5/7, который называется LANGUAGE (ЯЗЫК). Нажмите экранную кнопку, находящуюся под словом SELECT (ВЫБРАТЬ).
4. Выберите язык как описано выше, а затем нажмите кнопку SELECT/SAVE (ВЫБРАТЬ/СОХРАНИТЬ) (кнопка справа от кнопки MENU). Теперь выбор языка подтвержден, и эта настройка сохранится до тех пор, пока вы ее не поменяете.

Номер нового канала операции

Оборудование FastMig Pulse предназначено для выполнения производственных, а также разнообразных специализированных операций. Основная настройка сварочных параметров выполняется в меню ARC WIZARD P65 и сохраняется как выбранный вами «Номер канала операции» ('Channel (Job) Number').

Перед началом сварки достаточно лишь выбрать соответствующий канал (операцию) на панели механизма подачи проволоки PF65 и начать работу. Панель управления механизма подачи проволоки PF65 оснащена только необходимыми в повседневной работе элементами управления, что упрощает сварку и повышает ее удобство.

ВНИМАНИЕ! Если установка новая и сварка еще не выполнялась, выполните описанные ниже действия.

A. Включите источник питания (может потребоваться длительное нажатие кнопки ON/OFF на панели – 5 сек.).

- Нажмите и выберите кнопку NEW (НОВЫЙ).
- Создайте новый канал – нажмите кнопку SELECT (ВЫБРАТЬ).
- Выберите сварочный процесс и нажмите кнопку SELECT (ВЫБРАТЬ).

B. Затем выполните перечисленные ниже действия, начиная с пункта 4.

Редактирование существующего номера канала (операции)

1. Нажмите кнопку с обозначением «MENU», чтобы просмотреть список главного меню (MAIN MENU).
2. Выберите 'Edit Channel' (Редактировать канал) – нажмите кнопку SELECT (ВЫБРАТЬ).
3. Выберите 'SelectWeldCurve' (Выбрать кривую сварочного процесса) – нажмите кнопку SELECT (ВЫБРАТЬ).
4. Выберите Process (Процесс). MIG/1-MIG/Pulse MIG/Double Pulse MIG/ или Curve Number

- List - нажмите кнопку SELECT (ВЫБРАТЬ).
5. Выберите группу материалов – нажмите кнопку SELECT (ВЫБРАТЬ).
 6. Выберите класс материала – нажмите кнопку SELECT (ВЫБРАТЬ).
 7. Выберите диаметр сварочной проволоки – нажмите кнопку SELECT (ВЫБРАТЬ).
 8. Выберите защитный газ – нажмите кнопку SELECT (ВЫБРАТЬ).
 9. Выберите кривую – нажмите кнопку SELECT (ВЫБРАТЬ). (Примечание: отображаемая на экране кривая (кривые) составлена на основании настроек, выбранных ранее в пунктах 4 – 8).
 10. Выберите и сохраните (SAVE) номер канала памяти. Выбор каналов памяти осуществляется при помощи кнопок «+/-» белого цвета ИЛИ при помощи кнопок оранжевого цвета со стрелками «вверх-вниз» – нажмите кнопку SAVE (СОХРАНИТЬ).

ГОТОВНОСТЬ К СВАРКЕ: выбор основных параметров сварки и установка завершены. Вы можете приступить к работе, при условии, что выбран соответствующий номер канала «операции» на панели PF65 механизма подачи проволоки. Установите значения мощности сварки, дины дуги и шва.

ВНИМАНИЕ! При выборе «MIG» (т.е. режима стандартной сварки MIG/MAG из списка выше), вы автоматически перейдете из пункта 4 в пункт 9. После того как вы сохраните выбранный номер канала операции, вы получите доступ к режиму стандартной сварки MIG/MAG на этом канале. После этого напряжение и скорость подачи проволоки настраиваются как обычно.

Каналы памяти операций и каналы пользователей

1. Для каждого канала активного пользователя имеется 10 отдельных каналов памяти операций.
2. Можно выбрать до 10 пользователей.

Таким образом, максимально доступно 100 каналов для различных сварочных операций, проектов или многопостовой сварки.

Сварочные параметры можно быстро сохранить в каналы памяти операций, которым присвоены номера, и вызвать их или обновить позже, если они не будут заблокированы четырехзначным PIN-кодом блокировки администратора.

Каналы пользователей можно активировать как из главного меню, так и при помощи функциональной кнопки F2, с пометкой USER (ПОЛЬЗОВАТЕЛЬ). После этого процесс настройки выполняется как обычно. Выберите номер пользователя и воспользуйтесь предварительно сохраненными данными канала ИЛИ сохраните и запишите новые данные канала.

P65 – Функциональные клавиши

Функциональные клавиши F1, F2 и F3 являются клавишами быстрого выбора команд.

- F1 CHANNEL INFO – отображение основных данных, сохраненных в отображаемый канал.
- F2 USER – отображает активного пользователя и позволяет активировать канал нового пользователя..
- F3 WF# – отображает активный и выбранный механизм подачи проволоки и позволяет выбрать новый механизм подачи проволоки. FastMig Pulse позволяет подключить к одному источнику питания до 7 х механизмов подачи проволоки.

ВНИМАНИЕ! Может быть активен только один механизм подачи проволоки. Его необходимо выбрать перед тем, как он будет использован.

5. ПОИСК И УСТРАНЕНИЕ ОСНОВНЫХ НЕИСПРАВНОСТЕЙ

ВНИМАНИЕ! Перечисленные проблемы и их возможные причины описаны в общих чертах. Они приведены в качестве примеров некоторых стандартных ситуаций, возможных при эксплуатации FastMig Pulse в нормальных условиях окружающей среды с использованием процесса MIG/MAG.

Проблема	Проверить
Аппарат не работает?	<ul style="list-style-type: none"> • Проверьте, подсоединен ли сетевой штепсель. • Проверьте, включено ли распределение электропитания от сети. • Проверьте сетевой предохранитель и/или автомат защиты сети. • Проверьте, находится ли выключатель ввода/вывода источника питания в положении ON (ВКЛ.). • Проверьте правильно ли закреплен комплект соединительных кабелей и разъемы между источником питания и механизмом подачи проволоки. См. схему в руководстве. • Проверьте, подсоединен ли кабель заземления. • Проверьте, включены ли функциональные панели – оранжевые кнопки в верхнем левом углу, длительное нажатие.

Загрязненный или некачественный шов?	<ul style="list-style-type: none"> • Проверьте подачу защитного газа • Проверьте и отрегулируйте скорость подачи газа. • Проверьте, соответствует ли тип газа сварочной операции • Проверьте полярность горелки/электрода. Пример: сплошная железная сварочная проволока: кабель заземления должен быть подсоединен к отрицательной клемме (–), а механизм подачи проволоки к положительной клемме (+). • Проверьте, выбрана ли соответствующая сварочная кривая. • Проверьте, выбран ли соответствующий номер канала (операции) на функциональной панели PF65. • Проверьте источник питания. Фаза отсутствует?
Нестабильные сварочные характеристики?	<ul style="list-style-type: none"> • Проверьте, правильно ли отрегулирован механизм подачи проволоки. • Проверьте, установлены ли соответствующие приводные ролики. • Проверьте, правильно ли отрегулировано натяжение проволоки при повышении скорости. • Проверьте, не засорен ли направляющий канал горелки. Замените при необходимости. • Проверьте, установлен ли направляющий канал горелки, соответствующий диаметру и типу проволоки. • Проверьте диаметр, тип и износ контактного наконечника. • Проверьте, не перегревается ли горелка при выполнении операции. • Проверьте кабельные соединения и зажим заземления. • Проверьте настройки сварочных параметров.
Сварочная проволока не подается?	<ul style="list-style-type: none"> • Проверьте механизм подачи сварочной проволоки. Закрыты ли прижимные рычаги? Закройте и отрегулируйте. • Проверьте функцию выключателя сварочной горелки. • Проверьте, правильно ли прикреплена манжета горелки типа Euro к блоку Euro. • Проверьте, не засорен ли направляющий канал горелки. • Проверьте диаметр, тип и износ контактного наконечника. • Проверьте и используйте другую сварочную горелку.
Сильное разбрызгивание?	<ul style="list-style-type: none"> • Проверьте значения сварочных параметров. • Проверьте значения индуктивности/динамики. • Проверьте значение компенсации кабеля, если установлены длинные кабели. • Проверьте тип газа и расход. • Проверьте полярность сварки – соединения кабелей. • Проверьте, правильно ли выбран присадочный металл. • Проверьте, выбрана ли соответствующая сварочная кривая. • Проверьте, выбран ли соответствующий номер канала (операции) • Проверьте систему подачи сварочной проволоки. • Проверьте электропитание – имеется ли 3 фазы?

ВНИМАНИЕ! Оператор может выполнить многие из этих проверок, однако отдельные проверки, относящиеся к электропитанию от сети, должны проводиться подготовленным техником, имеющим соответствующее разрешение.

6. НЕИСПРАВНОСТИ В ХОДЕ ЭКСПЛУАТАЦИИ

В случае неисправности установки просмотрите приведенные выше рекомендации по поиску и устранению основных неисправностей и проведите некоторые первичные проверки.

Если неисправность не устранена при помощи этих мер, обратитесь в сервисную мастерскую КЕМРПИ.

6.1 Защита от перегрузки

Желтая сигнальная лампа термозащиты горит, если термостат работает с нагрузкой, не соответствующей указанному рабочему циклу.

Термостат установки срабатывает в случае постоянного превышения номинальных значений или при нарушении циркуляции охлаждающего воздуха.

Внутренние вентиляторы охлаждаются установку, и после того как сигнальная лампа погаснет, установка готова к работе.

6.2 Предохранители цепи управления

Инертный предохранитель 6,3 А, расположенный на задней панели установки, выполняет защитные функции при подключении вспомогательных устройств.

Используйте предохранители соответствующего типа и номинала, как отмечено рядом с гнездом предохранителя. Гарантия не распространяется на повреждения, вызванные использованием несоответствующего предохранителя.

6.3 Колебания сетевого напряжения

Первичные контуры установки защищены от внезапного динамического повышения напряжения. Конструкция установки допускает работу при постоянном напряжении 3 x 440 В (см. технические данные). Убедитесь, что напряжение поддерживается в допустимых пределах, особенно если питание от сети обеспечивается генератором с двигателем внутреннего сгорания. Если в сети пониженное напряжение (приблизительно ниже 300 В) или повышенное напряжение (приблизительно более 480 В) блок управления отключает устройство автоматически.

6.4 Потеря фазы в сети питания

Потеря фазы в сети питания заметно ухудшает сварочные характеристики. В некоторых случаях установка вообще не включается. Потеря фазы может быть вызвана следующими причинами:

- перегорел сетевой предохранитель;
- неисправен сетевой кабель;
- плохое подсоединение сетевого кабеля к клеммнику или разъему устройства.

7. ТЕХНИЧЕСКОЕ ОБСЛУЖИВАНИЕ

При обдумывании и планировании технического обслуживания учитывайте периодичность использования оборудования и условия его эксплуатации.

Правильная эксплуатация и регулярное техническое обслуживание позволят избежать нежелательных простоев и отказов оборудования.

ВНИМАНИЕ! Отключите оборудование от электросети перед обслуживанием электрокабелей.

7.1 Ежедневное техническое обслуживание

- Проверьте общее состояние сварочной горелки. Удалите брызги металла с контактного наконечника и очистите газовое сопло. Замените изношенные или поврежденные части. Используйте только оригинальные запасные части производства Ketrrri.
- Проверьте состояние и соединения компонентов сварочной цепи: сварочной горелки, кабеля заземления и зажима, штепсельных разъемов и соединителей.
- Проверьте состояние подающих роликов, игольчатых подшипников и шпинделей. При необходимости очистите и смажьте подшипники и шпиндели небольшим количеством светлого машинного масла. Соберите, отрегулируйте и проверьте исправность.

7.2 Периодическое техническое обслуживание

ВНИМАНИЕ! Периодическое техническое обслуживание должно выполняться только специалистом, имеющим соответствующую квалификацию. Извлеките вилку шнура установки из сетевой розетки и подождите приблизительно 2 мин. (время разрядки конденсатора) прежде чем снять крышку.

Проверяйте не реже, чем раз в полгода

- Состояние электрических разъемов установки – очистите окисленные и затяните ослабленные соединения.

ВНИМАНИЕ! Перед тем как начать ремонт соединений необходимо выяснить правильные моменты затяжки.

Удалите пыль и грязь с внутренних частей установки при помощи мягкой кисти и пылесоса. Также очистите вентиляционную сетку, находящуюся за передней решеткой.

Не используйте сжатый воздух, поскольку грязь может плотно набиваться в щелях радиатора. Не используйте для очистки аппаратуры для мойки под давлением. Ремонт оборудования Kemppi должен проводить только квалифицированный электрик, имеющий специальное разрешение.

7.3 Техническое обслуживание в сервисных мастерских

Сервисные мастерские компании Kemppi проводят периодическое техническое обслуживание согласно контракту Kemppi на техническое обслуживание.

Основные операции технического обслуживания перечислены ниже:

- чистка установки;
- проверка и техническое обслуживание сварочных инструментов;
- проверка разъемов, переключателей и потенциометров;
- проверка электрических соединений;
- проверка сетевого кабеля и штепсельного разъема;
- замена поврежденных или изношенных деталей.
- Контроль качества техобслуживания:
- проверка эксплуатационных и рабочих характеристик установки и, при необходимости, их регулировка с помощью испытательной аппаратуры.

Загрузка программного обеспечения

Сервисные мастерские компании Kemppi также могут протестировать и загрузить встроенные программы и сварочное ПО.

8. УТИЛИЗАЦИЯ ОБОРУДОВАНИЯ



Электрическое оборудование нельзя утилизировать вместе с обычными бытовыми отходами!

В соответствии с Европейской Директивой 2002/96/ЕС по утилизации электрического и электронного оборудования, а также согласно национальному закону, электрическое оборудование, которое выработало свой срок службы, необходимо собирать отдельно и отправлять на соответствующее предприятие по утилизации, обеспечивающее охрану окружающей среды.

Владелец оборудования обязан отправить списанный агрегат в региональный центр сбора отработанного оборудования согласно инструкциям местных органов власти или представителя компании Kemppi. Соблюдая указания данной Европейской Директивы, вы охраняете окружающую среду и здоровье людей.

9. НОМЕРА ДЛЯ ЗАКАЗА

Источник питания FastMig Pulse 350		6150400
Источник питания FastMig Pulse 450		6150500
Панель настройки P65 источника питания FastMig Pulse		6155300
Механизм подачи проволоки FastMig MXF 63, 200 мм	Work pack profile	6152300EL
Механизм подачи проволоки FastMig MXF 65, 300 мм	Work pack profile	6152100EL
Механизм подачи проволоки FastMig MXF 67, 300 мм	Work pack profile	6152200EL
Механизм подачи проволоки FastMig MXF 63, 200 мм	Project pack custom	6152300
Механизм подачи проволоки FastMig MXF 65, 300 мм	Project pack custom	6152100
Механизм подачи проволоки FastMig MXF 67, 300 мм	Project pack custom	6152200
Панель PF 63 механизма подачи проволоки		6155200
Панель PF 65 механизма подачи проволоки		6155100

Кабель заземления	5 м, 50 мм ²	6184511
Кабель заземления	5 м, 70 мм ²	6184711
Кабель для сварки ММА	5 м, 50 мм ²	6184501
Кабель для сварки ММА	5 м, 70 мм ²	6184701
Соединительный кабель	1,8 м	6260401
Соединительный кабель	10 м	6260326
Соединительный кабель	15 м	6260325
Соединительный кабель	20 м	6260327
Соединительный кабель	30 м	6260330
Соединительный кабель, с водяным охлаждением	1,8 м	6260410
Соединительный кабель, с водяным охлаждением	10 м	6260334
Соединительный кабель, с водяным охлаждением	15 м	6260335
Соединительный кабель, с водяным охлаждением	20 м	6260337
Соединительный кабель, с водяным охлаждением	30 м	6260340
Также имеются кабели другой длины		
R30 DataRemote	5 м	6185420
R30 DataRemote	10 м	618542001
Удлинительный кабель пульта дистанционного управления	10 м	6185481
Блок охлаждения FastCool 10		6068100
Средство установки программного обеспечения DataGun		6265023
Транспортная тележка PM 500		6185291
Держатель сварочной горелки GH 30		6256030
Вспомогательный механизм подачи проволоки SuperSnake GT02S	10 м	6153100
Вспомогательный механизм подачи проволоки SuperSnake GT02S	15 м	6153150
Вспомогательный механизм подачи проволоки SuperSnake GT02S	20 м	6153200
Вспомогательный механизм подачи проволоки SuperSnake GT02S	25 м	6153250
Вспомогательный механизм подачи проволоки SuperSnake GT02S W	10 м	6154100
Вспомогательный механизм подачи проволоки SuperSnake GT02S W	15 м	6154150
Вспомогательный механизм подачи проволоки SuperSnake GT02S W	20 м	6154200
Вспомогательный механизм подачи проволоки SuperSnake GT02S W	25 м	6154250
Блок синхронизации вспомогательного механизма подачи проволоки SuperSnake GT02S для механизмов подачи проволоки FastMig MXF.		W004030
Сварочная функция WiseFusion		9991014
Сварочная функция WisePenetration		9991000
Сварочный процесс WiseRoot		6265011
Сварочный процесс WiseThin		6265013
MatchLog		9991017
Сварочный процесс ММА		9991016

10. ТЕХНИЧЕСКИЕ ДАННЫЕ

FastMig™ Pulse		350	450
Напряжение питания	3~50/60 Гц	400 В -15 %...+20 %	400 В -15 %...+20 %
Номинальная мощность	ПВ 60 %		22,1 кВА
	ПВ 80 %	16,0 кВА	
	ПВ 100 %	15,3 кВА	16,0 кВА
Соединительный кабель	H07RN-F	4G6 (5 м)	4G6 (5 м)
Предохранитель (с задержкой срабатывания)		25 А	35 А
Допустимая нагрузка при 40 °С	ПВ 60 %		450 А
	ПВ 80 %	350 А	
	ПВ 100 %	330 А	350 А
Диапазон сварочного тока и напряжения	MMA	10 А – 350 А	10 А – 450 А
	MIG	10 В – 50 В	10 В – 50 В
Макс. напряжение при сварке MMA		49 В	53 В
Напряжение холостого хода	MMA	50 В	50 В
	MIG/MAG/Puls	80 В	80 В
Мощность холостого хода		100 Вт	100 Вт
Коэффициент мощности при максимальном токе		0.85	0.9
КПД при максимальном токе		88 %	88 %
Диапазон рабочей температуры		-20 ... +40 °С	-20 ... +40 °С
Диапазон температуры хранения		-40 ... +60 °С	-40 ... +60 °С
Класс ЭМС		A	A
Минимальная мощность распределительной сети при коротком замыкании S_{sc} *		5.5 MVA	5.5 MVA
Класс защиты		IP23S	IP23S
Габаритные размеры	дл. x шир. x выс.	590 x 230 x 430 мм	590 x 230 x 430 мм
Масса		36 кг	36 кг
Питание периферийных устройств		50 В пост. тока / 100 Вт	50 В пост. тока / 100 Вт
Предохранитель (с задержкой срабатывания)		6.3 А	6.3 А
Питание блока охлаждения		24 В пост. тока / 50 ВА	24 В пост. тока / 50 ВА

* См. пункт 2.2.

RU

KEMPPI OY

Kempinkatu 1
PL 13
FIN-15801 LAHTI
FINLAND
Tel +358 3 899 11
Telefax +358 3 899 428
export@kemppi.com
www.kemppi.com

Kotimaan myynti:

Tel +358 3 899 11
Telefax +358 3 734 8398
myynti.fi@kemppi.com

KEMPPI SVERIGE AB

Box 717
S-194 27 UPPLANDS VÄSBY
SVERIGE
Tel +46 8 590 783 00
Telefax +46 8 590 823 94
sales.se@kemppi.com

KEMPPI NORGE A/S

Postboks 2151, Postterminalen
N-3103 TØNSBERG
NORGE
Tel +47 33 346000
Telefax +47 33 346010
sales.no@kemppi.com

KEMPPI DANMARK A/S

Literbuen 11
DK-2740 SKOVLUNDE
DANMARK
Tel +45 4494 1677
Telefax +45 4494 1536
sales.dk@kemppi.com

KEMPPI BENELUX B.V.

Postbus 5603
NL-4801 EA BREDA
NEDERLAND
Tel +31 765717750
Telefax +31 765716345
sales.nl@kemppi.com

KEMPPI (UK) Ltd

Martti Kemppi Building
Fraser Road
Priority Business Park
BEDFORD, MK44 3WH
UNITED KINGDOM
Tel +44 (0)845 6444201
Telefax +44 (0)845 6444202
sales.uk@kemppi.com

KEMPPI FRANCE S.A.S.

65 Avenue de la Couronne des Prés
78681 EPONE CEDEX
FRANCE
Tel +33 1 30 90 04 40
Telefax +33 1 30 90 04 45
sales.fr@kemppi.com

KEMPPI GmbH

Otto-Hahn-Straße 14
D-35510 BUTZBACH
DEUTSCHLAND
Tel +49 6033 88 020
Telefax +49 6033 72 528
sales.de@kemppi.com

KEMPPI SPÓŁKA Z O.O.

Ul. Borzymowska 32
03-565 WARSZAWA
POLAND
Tel +48 22 7816162
Telefax +48 22 7816505
info.pl@kemppi.com

KEMPPI AUSTRALIA PTY LTD.

13 Cullen Place
P.O. Box 5256, Greystanes NSW 2145
SMITHFIELD NSW 2164
AUSTRALIA
Tel. +61 2 9605 9500
Telefax +61 2 9605 5999
info.au@kemppi.com

ООО КЕМППИ

Polkovaya str. 1, Building 6
127018 MOSCOW
RUSSIA
Tel +7 495 739 4304
Telefax +7 495 739 4305
info.ru@kemppi.com

ООО КЕМППИ

ул. Полковая 1, строение 6
127018 Москва
Tel +7 495 739 4304
Telefax +7 495 739 4305
info.ru@kemppi.com

KEMPPI, TRADING (BEIJING) COMPANY, LIMITED

Room 420, 3 Zone, Building B,
No.12 Hongda North Street,
Beijing Economic Development Zone,
100176 Beijing
CHINA

Tel +86-10-6787 6064
+86-10-6787 1282
Telefax +86-10-6787 5259
sales.cn@kemppi.com

肯倍贸易(北京)有限公司
中国北京经济技术开发区宏达北路12号
创新大厦B座三区420室(100176)

电话: +86-10-6787 6064
+86-10-6787 1282

传真: +86-10-6787 5259
sales.cn@kemppi.com

KEMPPI INDIA PVT LTD

LAKSHMI TOWERS
New No. 2/770,
First Main Road,
Kazura Garden,
Neelankarai,
CHENNAI - 600 041
TAMIL NADU
Tel +91-44-4567 1200
Telefax +91-44-4567 1234
sales.india@kemppi.com