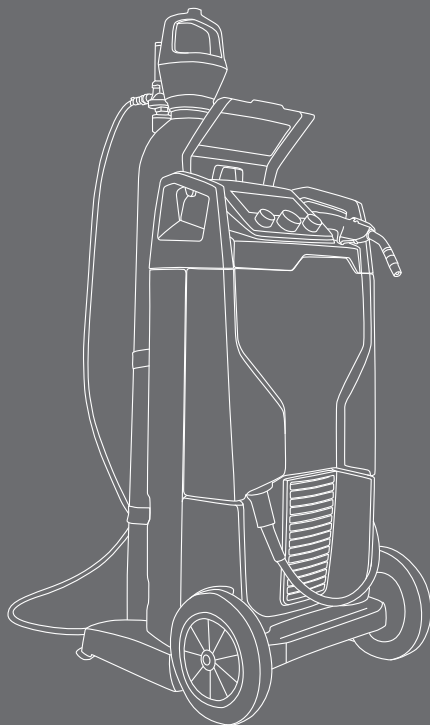


Quick
guide



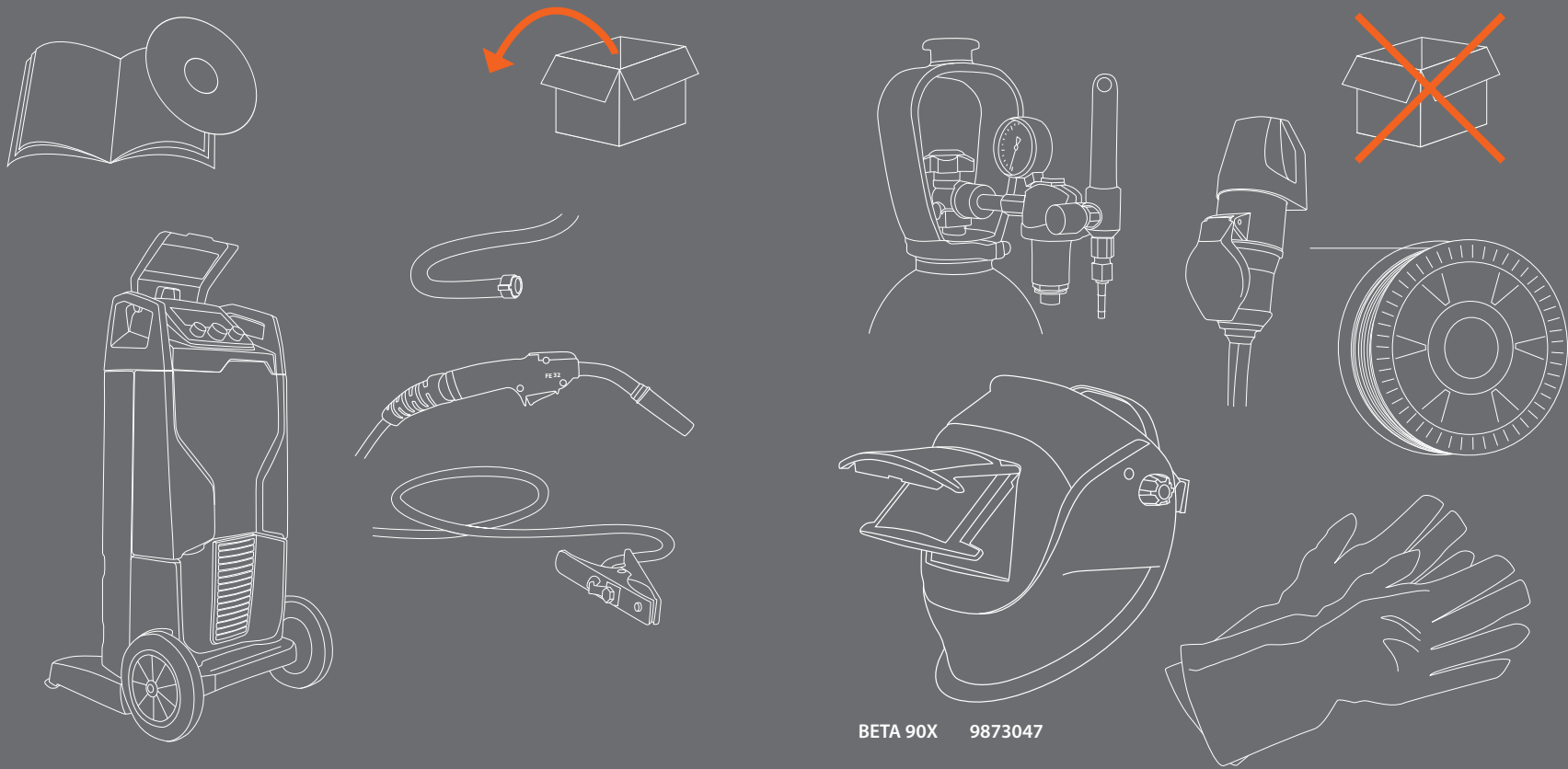
- EN** Quick guide
- FI** Pikaohje
- SV** Snabbguide
- NO** Kom i gang
- DA** Kvik guide
- DE** Kurzanleitung
- NL** Verkorte handleiding
- FR** Guide de démarrage rapide
- ES** Guía rápida
- PL** Szybki przewodnik
- RU** Краткое руководство
- ZH** 快速指南
- PT** Guia de consulta rápida
- IT** Guida rapida

Kempact

251R, 253R, 323R,
181A, 251A, 253A, 323A



KEMPPPI
The Joy of Welding



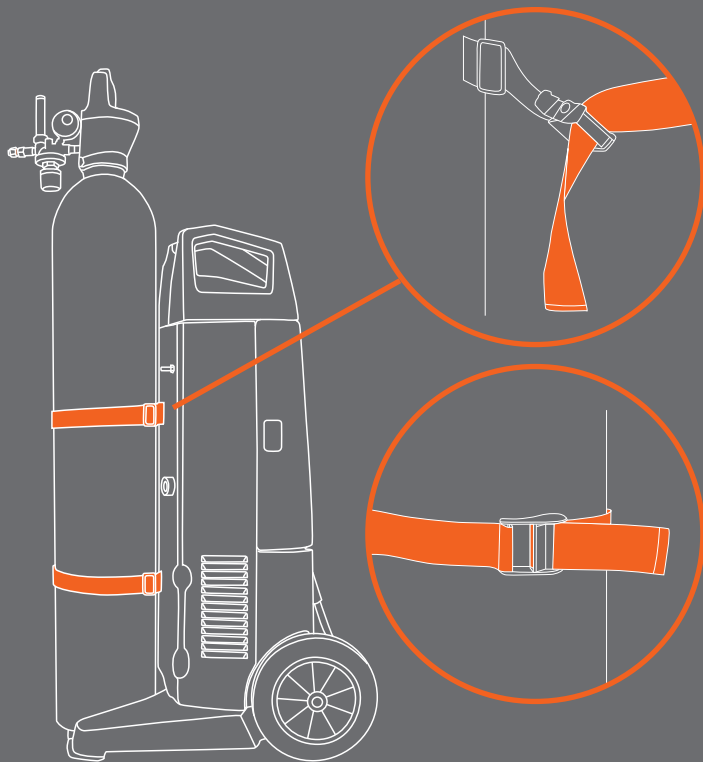
BETA 90X 9873047

2

EN Check the package contents. **FI** Tarkista pakkauksen sisältö. **SV** Kontrollera förpackningens innehåll. **NO** Kontroller pakningsinnholdet. **DA** Kontroller pakkens indhold. **DE** Überprüfen Sie den Packungsinhalt. **NL** Controleer de inhoud van de verpakking. **FR** Vérifiez le contenu de l'emballage. **ES** Revise el contenido de la caja. **PL** Sprawdź zawartość opakowania. **RU** Проверьте комплектность. **ZH** 检查包装内的物品。 **PT** Verifique o conteúdo da embalagem. **IT** Verificare il contenuto della confezione.

3

EN You will also need. **FI** Muut tarvikkeet. **SV** Du behöver också. **NO** Du trenger også. **DA** Du får også brug for. **DE** Außerdem benötigen Sie. **NL** U heeft ook nodig. **FR** Vous aurez également besoin de. **ES** También necesitará otros elementos. **PL** Będą też potrzebne. **RU** Вам также потребуются. **ZH** 您还需要。 **PT** Também precisará de outros elementos. **IT** Attrezzature necessarie.

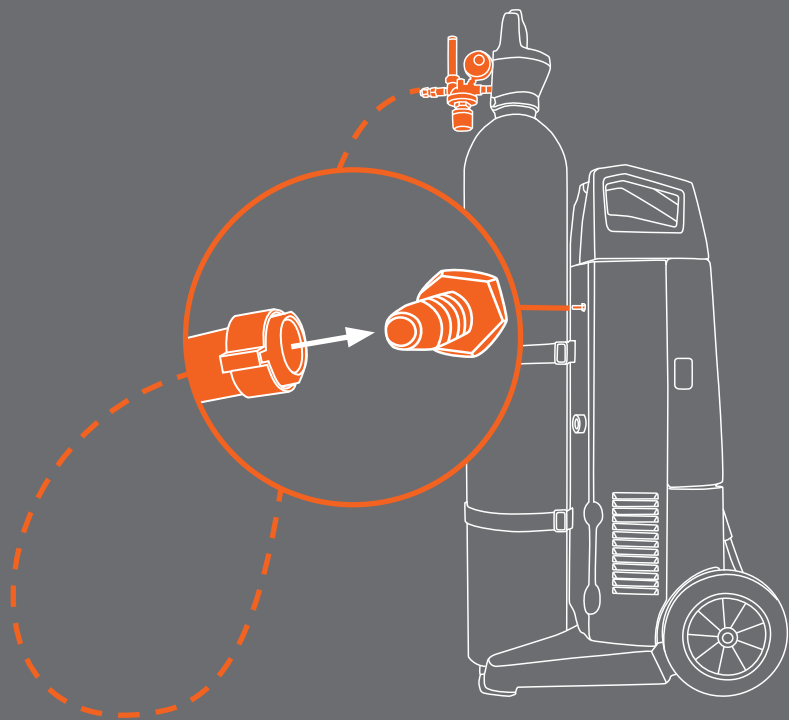


4

EN Load and secure the gas cylinder with straps provided. **FI** Aseta suojaakaasupullo paikalleen ja sido se kiinnitysvöillä. **SV** Ladda och säkra gascylindern med spännbanden som medföljer. **NO** Last på gassflasken og sikre den med stroppene som følger med maskinen. **DA** Læs og fastgør gasflasken med de medfølgende stropper. **DE** Befestigen Sie die Gasflasche mit den vorhandenen Gurten. **NL** Plaats de gascilinder en bevestig deze met de bevestigingsbandjes. **FR** Chargez et attachez la bouteille de gaz à l'aide des sangles fournies. **ES** Cargar y asegurar la botella de gas con las correas proporcionadas. **PL** Postaw butle z gazem osłownym na podwoziu i zaciśnij ją pasem bezpieczeństwa. **RU** Установите и закрепите газовый баллон при помощи входящих в комплект ремней. **ZH** 提供的肩帶用以裝載和保護氣瓶。 **PT** Carregue e proteja o cilindro de gás com as alças fornecidas. **IT** Caricare e fissare la bombola del gas con le cinghie fornite.

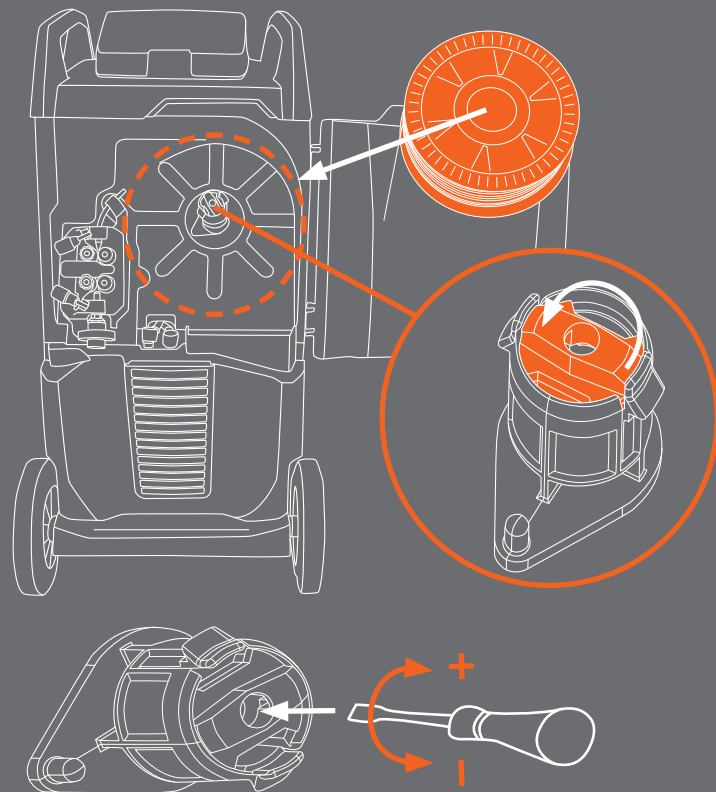
5

EN NOTE: Please read the full operating manual on CD before use. **FI** HUOM: Lue käyttöohje CD:ltä ennen käyttöönottoa. **SV** OBS! Läs bruksanvisningen på CD före användning. **NO** OBS ! Les gjennom bruksanvisningen på CD'en før bruk. **DA** BEMÆRK: Læs brugsanvisningen på CD, før udstyret tages i brug. **DE** HINWEIS: Lesen Sie die komplette Betriebsanleitung auf CD, bevor Sie das Gerät benutzen. **NL** OPMERKING: Voor gebruik gehele gebruiksaanwijzing op cd doorlezen svp. **FR** REMARQUE : Lisez le manuel d'utilisation avant la première utilisation. **ES** OTA: Lea completo el manual de instrucciones en el CD, antes de su uso. **PL** UWAGA: Przed rozpoczęciem pracy zapoznaj się z Instrukcją obsługi zamieszczoną na CD. **RU** ВНИМАНИЕ! Перед началом работы прочтите руководство по эксплуатации на CD. **ZH** 注：使用前，请认真通读《操作手册》。 **PT** NOTA: Por favor leia o manual de instruções antes de utilizar a máquina (no CD). **IT** NOTA: Prego leggere l'intero manuale operativo sul CD prima dell'uso.



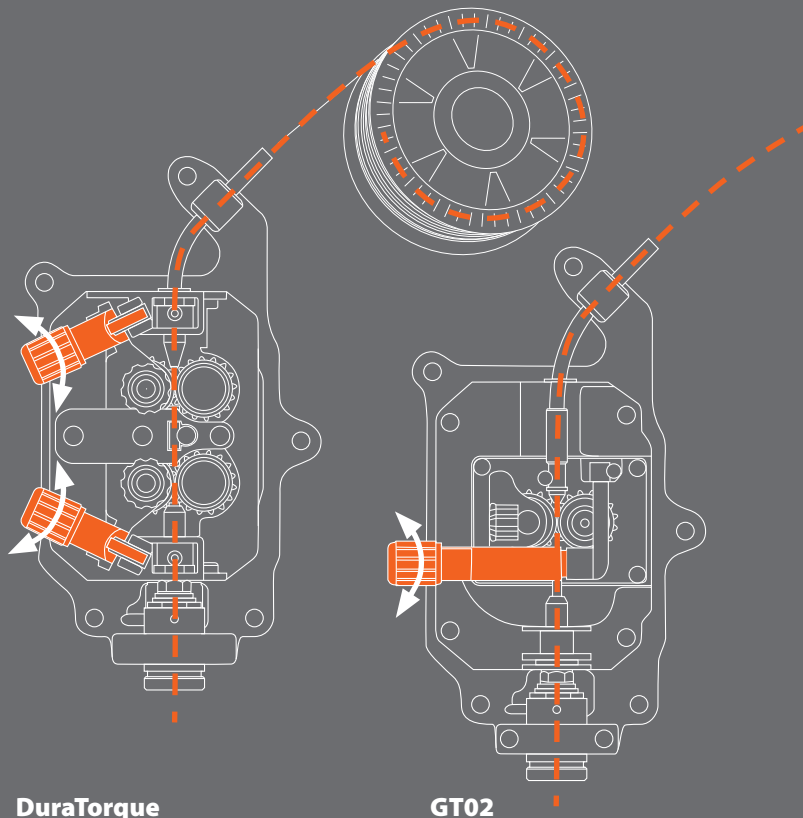
6

EN Connect shielding gas hose. **FI** Kiinnitä suojakaasuletku. **SV** Anslut skyddsgasslangen. **NO** Koble til gasslangen. **DA** Tilslut gasslangen. **DE** Verbinden Sie den Schutzgasschlauch. **NL** Sluit de gasslang aan. **FR** Raccordez le tuyau de gaz de protection. **ES** Conecte la manguera del gas de protección. **PL** Podłącz wąż gazowy. **RU** Подсоедините шланг защитного газа. **ZH** 连接保护气体气管。 **PT** Conecte a proteção da mangueira de gás. **IT** Collegare il tubo gas.



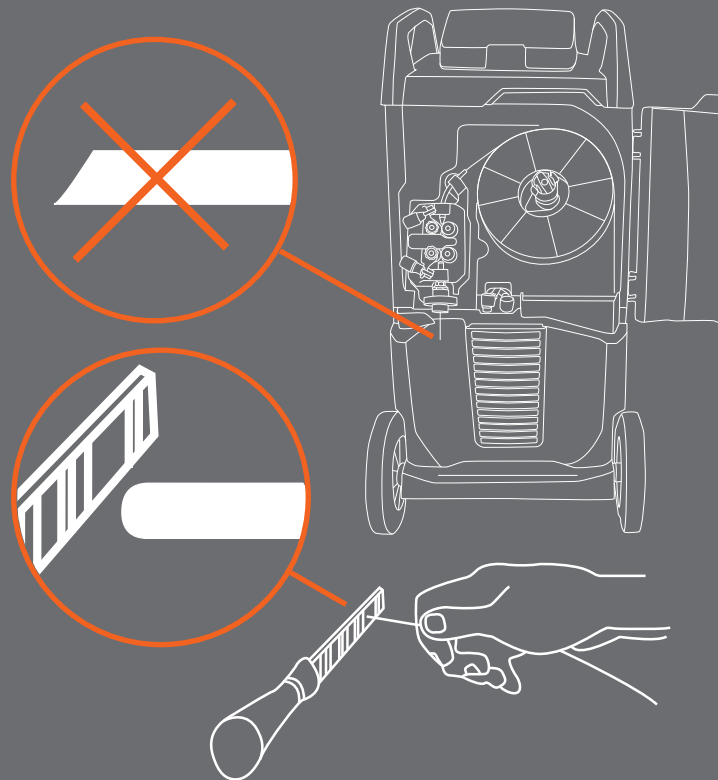
7

EN Insert and lock wire spool. Adjust brake force to avoid overrun. **FI** Aseta lankakela, lukitse se ja säädä kelajarru estämään langan ylipurkautuminen. **SV** Sätt in och lås trådbobinen. Justera bromskraften för att undvika överskridande. **NO** Sett inn og lås trådspolen. Juster spolebremsen for å unngå overløp. **DA** Indsæt trådrullen og lås holderen. Juster bremsen så rullen stopper når svejsning ophører. **DE** Drahtspule einsetzen und verriegeln. Bremse einstellen um ein Weiterdrehen zu verhindern. **NL** Plaats de draadspool en vergrendel deze. Stel de rem in om te voorkomen dat de spool na het lassen doordraait. **FR** Insérez et verrouillez la bobine. Réglez la force de la gâchette pour éviter tout désengagement. **ES** Insertar y bloquear la bobina de hilo. Ajustar la fuerza de frenado para evitar su bloqueo. **PL** Załóż i zablokuj szpulę z drutem. Ustaw hamulec by uniknąć swobodnego rozwijania się drutu. **RU** Вставьте и закрепите катушку проволоки. Отрегулируйте тормоз во избежание размотки проволоки. **ZH** 插入并锁住送丝盘。调整制动力以避免过度装载。 **PT** Insira e trave a bobina de arame. Ajuste a força de frenagem para evitar sobrecarga. **IT** Inserire e bloccare la bobina del filo. Regolare la pressione di serraggio per evitare sovra pressioni.



DuraTorque

GT02

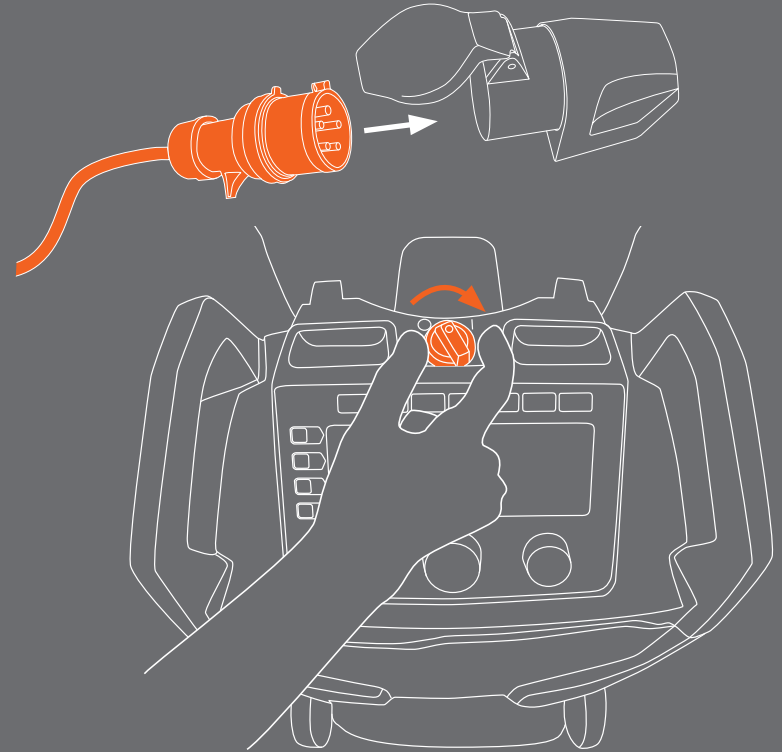
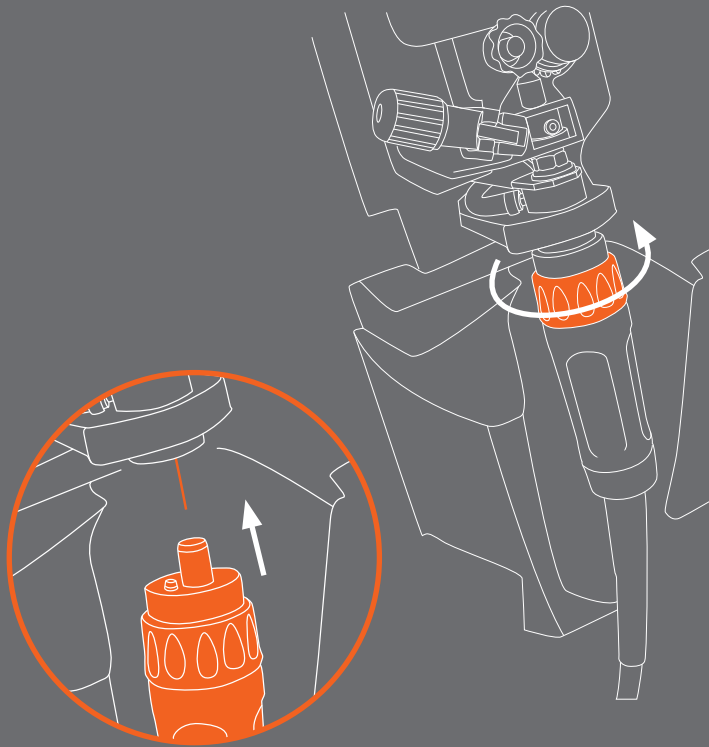


8

EN Thread the filler wire. Adjust feed roll pressure according to wire type. **FI** Pujota lanka ja säädä syöttöpöyriä puristusaine lankatyyppiin mukaan. **SV** Trä i tillsatsmaterialen. Justera matarhjulstrycket i henhold till trådtypen. **NO** Tre inn tilsettmaterialen. Juster matehjulstrykket i henhold til trådtypen. **DA** Pase el hilo de relleno. Ajuste la presión de los rodillos de alimentación según el tipo de hilo. **DE** Fädeln Sie den Schweißdraht ein und passen Sie den Anpressdruck an. **NL** Maakt het uiteinde van de draad recht. Stel de druk van de invoerrol in volgens draadtype. **FR** Insérez le fil d'apport. Réglez la pression des galets d'entraînement en fonction du type de fil. **ES** Introduzca el hilo en el tren de arrastre y ajuste la presión adecuada a los rodillos. **PL** Wprowadź drut do podajnika i dostosuj docisk rolek do jego rodzaju. **RU** Протяните проволоку. Настройте силу прижатия подающих роликов в соответствии с типом проволоки. **ZH** 穿入填充焊丝。根据焊丝种类调整送丝轮压力。 **PT** Insira o arame. Ajuste a pressão do rolo de alimentação de acordo com o tipo de arame. **IT** Inserire il filo d'apporto nella guida. Regolare la pressione sui rulli in accordo alla tipologia di filo utilizzata.

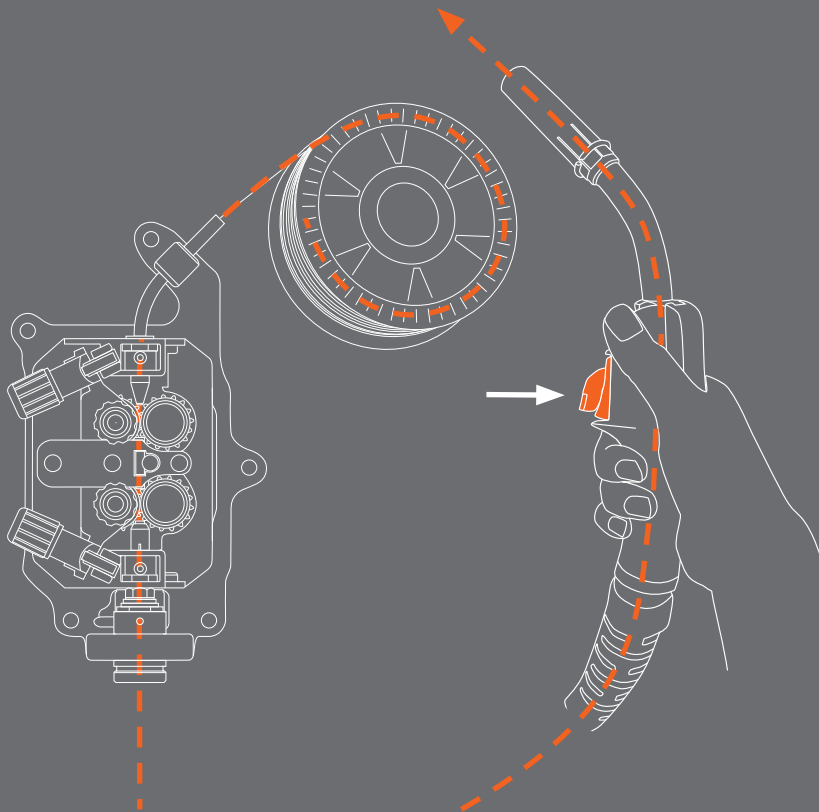
9

EN Dress the sharp filler wire. Improves wire loading and consumables life. **FI** Viilaa langan pää tylpäksi, jolloin langansyöttö helpottuu ja osien käyttöikä pitenee. **SV** Fila av vassa kanter på tillsatsmaterialen. Förbättrar inmatning av tillsatsmaterial och förlänger livslängden på slitdelar. **NO** Avrund skarpe tråddender. Dette bedrer innmatningen og forlenger levetiden på deler. **DA** Fjern skarpe kanter på tråden. Det gør trådning nemmere og sliddele får længere levetid. **DE** Feilen Sie das Drahtende rund. Erhöht die Drahtvorschub- und Verschleißteillebensdauer. **NL** Rond het einde van de lasdraad af. Dit vermindert de kans op storing tijdens het invoeren van de draad. **FR** Apprêtez l'extrémité tranchante du fil d'apport, afin d'améliorer le chargement de fil et la durée des consommables. **ES** Elimine las aristas cortantes de la punta del hilo. Mejora la carga del hilo y la vida de los consumibles. **PL** Spiluj ostrą końcówkę drutu. Ułatwia wprowadzanie drutu i przedłuża żywotność przewodnicy. **RU** Закруглите конец проволоки. Это облегчит протяжку проволоки и увеличит срок службы расходных частей горелки. **ZH** 将尖锐的焊丝顶端磨圆，以延长焊丝耗材寿命。 **PT** Cubra a ponta do arame de preenchimento. Melhora o carregamento do arame e durabilidade dos consumíveis. **IT** Limare l'estremità del filo d'apporto. Questo accorgimento migliora l'operazione di caricamento del filo e la vita dei consumabili.

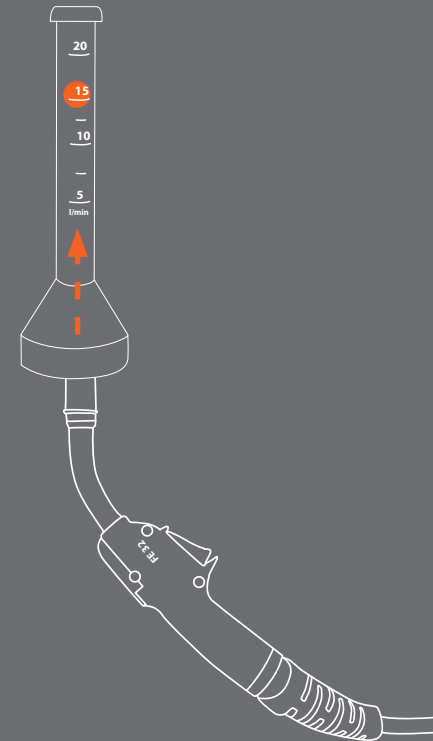


- 10** **EN** Connect the welding gun and hand tighten the collar. **FI** Liitä hitsauspistoolin kaapeli ja kiristä kiinnitysholkki. **SV** Anslut svetspistolens och dra åt låsmuttern. **NO** Koble til sveispistolens, og stram eurokoblingen. **DA** Tilslut svejsepistolens og stram omløber. **DE** Schließen Sie den Schweißbrenner an und drehen Sie die Manschette fest. **NL** Sluit het laspistool aan op de machineconnector en draai handvast. **FR** Connecter la torche de soudage et serrez le collet. **ES** Conecte la antorcha de soldadura, apretando la tuerca de fijación al euro conector. **PL** Podłącz uchwyt spawalniczy i dokręć go. **RU** Подсоедините сварочную горелку и затяните крепление. **ZH** 连接焊枪，并用手拧紧轴套。 **PT** Verifique se a ponta/revestimento/tamanho do arame combinam. Utilize o gatilho da pistola para carregar o arame de adição. **IT** Collegare la torcia di saldatura e serrare a mano il collare.

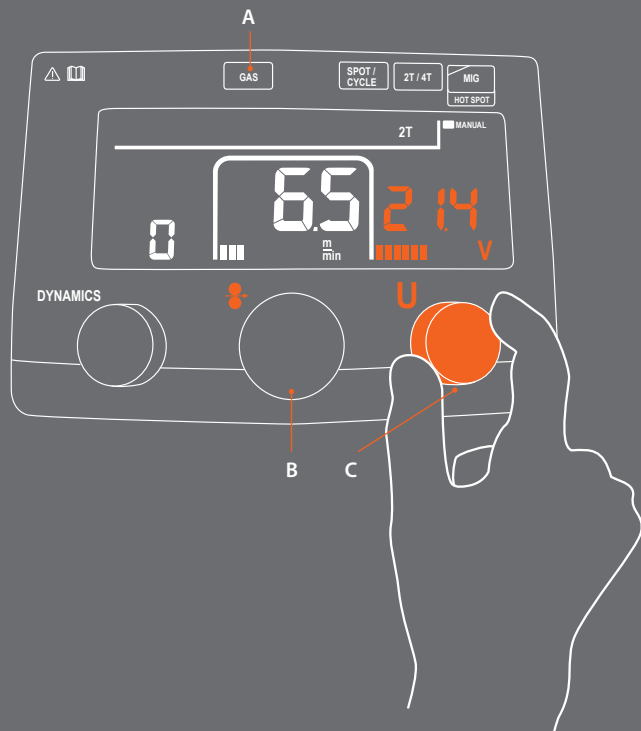
- 11** **EN** Connect to mains power supply, switch on and activate panel. **FI** Kiinnitä verkkovirta-kaapeli, kytke laitteeseen virta ja käynnistä ohjauspaneeli. **SV** Anslut huvudströmkabeln, slå på huvudströmbrytaren och aktivera panelen. **NO** Koble til primærspenningen, skru på og aktivér panelet. **DA** Tilslut netstikket og aktiver strømpanelet. **DE** Netzversorgung anschließen, einschalten und Kühlgerät am Panel aktivieren. **NL** Sluit aan op hoofd stroomvoorziening, schakel hem in en activeer paneel. **FR** Connecter au réseau d'alimentation, mettre en marche, activer le panneau. **ES** Conectar la fuente de potencia a la red eléctrica, encender y activar panel. **PL** Podłącz urządzenie do sieci zasilającej, włącz je i aktywuj panel. **RU** Подключите оборудование к сети электропитания, включите и активируйте панель. **ZH** 连接到主电源，接通并启动、激活控制面板。 **PT** Ligar a fonte de potência à rede elétrica, acionar o interruptor principal e ativar o painel de funções. **IT** Collegare l'alimentazione elettrica, accendere e attivare il pannello.



- 12** **EN** Check tip/liner/wire size match. Use gun trigger to load filler wire. **FI** Tarkista virtasuutin, langanjohdin ja langan koko. Syötä lanka painamalla liipaisinta. **SV** Kontrollera att kontaktrör / tråddledare/ tillsatsmaterialets diameter matchar. Använd pistolens avtryckare för att ladda tillsatsmaterialet. **NO** Sjekk at kontaktrør/tråddleder/tråd- dimensjon passer. Bruk pistolbryteren for å mate frem tråden. **DA** Kontroller tråddyse/liner/dimension på tråden. Brug kontakten på brænderpistolen til at fremføre tråden. **DE** Stromdüse/Drahtführung/Drahtdurchmesser prüfen. Brenntaste zum Einführen des Drahts drücken. **NL** Controleer de contactbuis, liner en draaddiameter, Gebruik de pistoolschakelaar om de lasdraad in te voeren. **FR** Vérifiez que le tube, la gaine et la taille de fil correspondent. Utilisez la gâchette de la torche pour charger le fil d'apport. **ES** Compruebe que la sirga es la adecuada para el tipo de hilo utilizado. Utilice el gatillo de la antorcha para cargar el hilo de relleno. **PL** Sprawdź czy końcówka prądowa/ prowadnica drutu/ średnica drutu zostały odpowiednio dobrane. Wprowadź drut za pomocą przycisku wysuwu drutu. **RU** проверьте соответствие контактного наконечника / направляющего канала типу проволоки. Используйте кнопку горелки для протяжки проволоки. **ZH** 检查导电嘴/送丝软管/焊丝尺寸是否合适。使用焊枪扳机装入焊丝。 **PT** Verifique se a ponta/revestimento/tamanho do arame combinam. Utilize o gatilho da pistola para carregar o arame de adição. **IT** Controllare puntale/guaina/diametro del filo. Utilizzare il pulsante torcia per caricare il filo d'apporto.

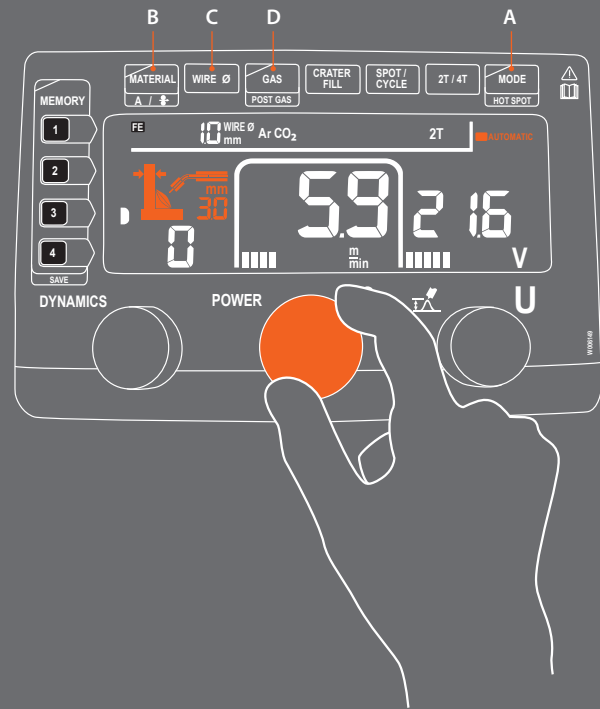


- 13** **EN** Check gas flow rate and adjust to suit your application. **FI** Tarkista kaasuvirtaus ja säädä se hitsauskohteen mukaiseksi. **SV** Kontrollera gasflödet och ställ in flödet så att det passar din applikation. **NO** Kontrollér gassmengden og justér til seisejobben. **DA** Kontroller at beskyttelsesgasflowet passer til formålet. **DE** Gasdurchflussmenge messen und der Anwendung anpassen. **NL** Controleer de gasflow en stel het verbruik in. **FR** Vérifier le niveau de débit du gaz et l'ajuster en fonction de votre application. **ES** Compruebe el caudal de gas y ajústelo según su aplicación. **PL** Sprawdź przepływ gazu i dostosuj go do zadania. **RU** Проверьте расход газа, и настройте соответственно вашему применению. **ZH** 检查气流流量，并根据具体应用进行调节。 **PT** Verifique o caudal de gás e ajuste-o consoante o trabalho. **IT** Verificare la portata del flusso del gas e regolarla a seconda della propria applicazione.



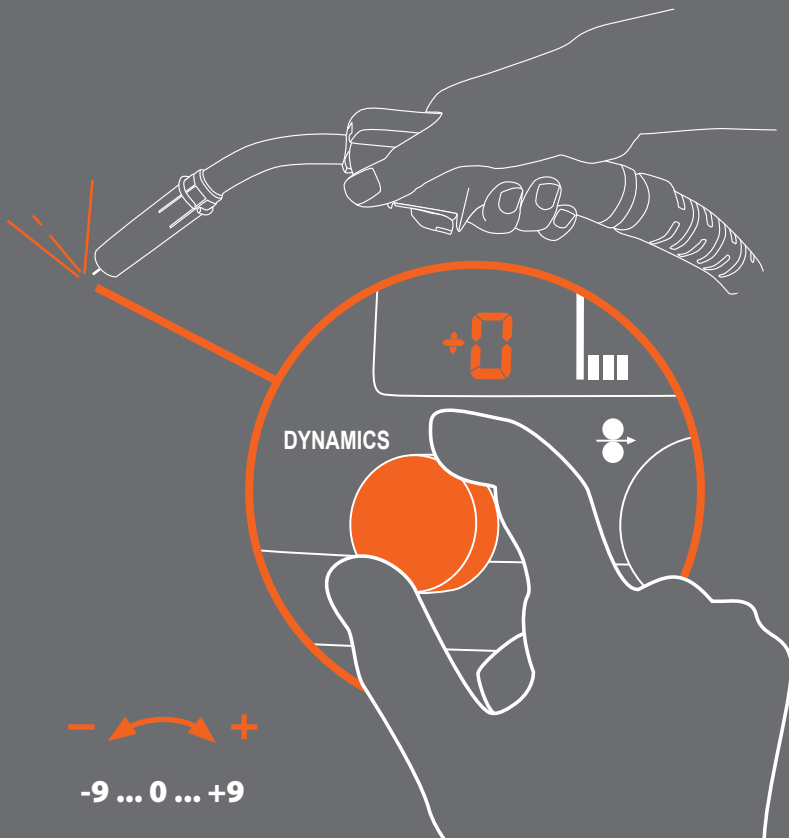
251R, 253R, 323R

- 14** **EN** Select in order A to C. See parameter guide on page 17. **FI** Valitse järjestyksessä A – C. Katso ohjearvot sivulta 17. **SV** Välj i ordningen A till C. Se parameterguiden sidan 17. **NO** Velg i rekkefølge A til C. Se parameter anbefalinger på side 17. **DA** Vælg på panelet i rækkefølge A-C. Se parameter guide på side 17. **DE** In der Reihenfolge A bis C einstellen. Parameterliste auf Seite 17 beachten. **NL** Selecteer A tot C. Zie parameter informatie op pagina 17. **FR** Sélectionnez dans l'ordre A à C. Consultez les paramètres du guide à la page 17. **ES** Haga los ajustes desde A hasta C. Consulte la Guía de parámetros en la página 17. **PL** Ustaw parametry za pomocą przycisku A i pokręteł B i C. **RU** Следуйте пунктам от A до C. См. рекомендуемые параметры на странице 17. **ZH** 从订单A到C中选择。详见参数指导表第17页。 **PT** Selecione em ordem A à C. Veja o guia de parâmetros na página 17. **IT** Selezionare da A a C. Vedere il parametro guida a pagina 17.



181A, 251A, 253A, 323A

- 15** **EN** Select in order A to D. Then adjust plate thickness to suit application. **FI** Valitse järjestyksessä A – D. Säädä levyvahvuus hitsauskohteen mukaan. **SV** Välj i ordningen A till D. Justera sedan plåttjocklek för applikationen. **NO** Velg i rekkefølge A til D. Velg så platetykkelsen som passer til jobben. **DA** Vælg på panelet i rækkefølge A-D. Derefter tilpasses vejledende godstykkelse så den passer til emnet der svejses. **DE** In der Reihenfolge A bis D einstellen. Dann Blechdicke entsprechend der Anwendung einstellen. **NL** Selecteer A tot D. Daarna de plaatdikte instellen voor gewenste toepassing. **FR** Sélectionnez dans l'ordre A à D. Réglez ensuite l'épaisseur de la tôle selon l'application. **ES** Haga los ajustes desde A hasta D. A continuación, ajuste el espesor de la chapa para dicha aplicación. **PL** Ustaw parametry za pomocą przycisków od A do D. Następnie dostosuj grubość materiału spawanego do aplikacji. **RU** Следуйте пунктам от A до D. Установите толщину пластины в соответствии с задачей. **ZH** 从订单A到D中选择。之后将板材厚度调整到适合的应用范围。 **PT** Selecione em ordem A à D. Então, ajuste a espessura do material para executar a aplicação. **IT** Selezionare da A a D. Quindi regolare lo spessore della piastra a seconda dell'applicazione.



Fe 0.8 mm, 5 – 18 % CO₂/Ar

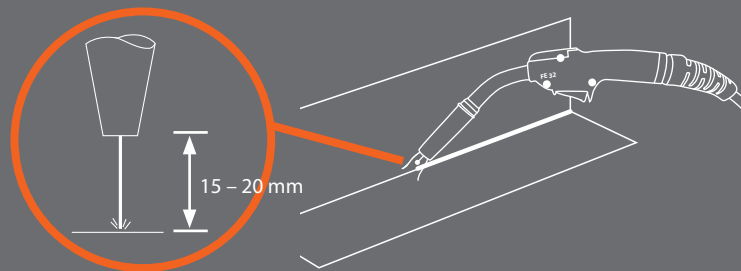
A	Plate Thickness	mm	0.5	0.8	1	1.5	2	2.5	3
B	Wire Feed Speed	m/min	2	2.5	3.5	5	8	10	13
C	Set Voltage	V	14.5	15	15.5	16	17	18	20
D	Mean Current	A	40	50	65	97	130	155	185

Fe 1.0 mm, 5 – 25% CO₂/Ar

A	Plate Thickness	mm	0.7	1.5	2	3	4	5
B	Wire Feed Speed	m/min	1.4	3.2	4.5	6.5	8.5	11.0
C	Set Voltage	V	15.0	17.5	18.4	21.4	23.8	28.8
D	Mean Current	A	40	100	150	180	200	240

Fe 1.2 mm, 5 – 25% CO₂/Ar

A	Plate Thickness	mm	1	1.5	2	3	4	6
B	Wire Feed Speed	m/min	1.5	2.2	3.2	5.0	6.0	7.2
C	Set Voltage	V	14.6	17.0	17.8	21.0	22.7	26.3
D	Mean Current	A	75	100	140	180	220	250



- 16** **EN** Adjust dynamics value to suit. See operation manual for full dynamics description. **FI** Säädä hitsausdynamiikka sopivaksi. Lisätietoja dynamiikasta on käyttöohjeessa. **SV** Justera dynamikvärdet. Se bruksanvisningen för full beskrivning av dynamikreglering. **NO** Juster passende dynamikkverdi. Se brukermanualen for å få full beskrivelse av dynamikk. **DA** Juster dynamik værdien så den passer til emnet der svejses. Se produktmanual for en uddybende dynamik beskrivelse. **DE** Lichtbogendynamikwert passend einstellen. Für weitere Informationen bitte die Betriebsanleitung beachten. **NL** Pas dynamiek waarde aan. Zie handleiding voor de volledige dynamiek beschrijving. **FR** Réglez la valeur de dynamique adaptée. Consultez le mode d'emploi pour une description complète de la dynamique. **ES** Ajustar el valor de la dinámica según el trabajo. Consulte el manual de utilización para ver el detalle de la dinámica completa. **PL** Nastaw wartość dynamiki. Pełen opis dynamiki znajduje się w instrukcji obsługi. **RU** Установите параметры динамики дуги в соответствии с задачей. См. руководство по эксплуатации для более подробного описания функции. **ZH** 调整动态值。详见全部动态描述操作手册。 **PT** Ajuste os valores dinâmicos para adaptar. Veja o manual de operação para descrição completa da dinâmica. **IT** Regolare il valore per soddisfare le dinamiche. Vedere manuale operativo per la descrizione completa della dinamica.

	A	B	C	D
EN	Plate thickness	Wire feed speed	Set voltage	Mean current
FI	Levyn paksuus	Langansyöttönopeus	Jännite	Keskimääräinen virta
SV	Plättjocklek	Trådmatningshastighet	Spänning	Medelström
NO	Platetykkelse	Trådmatingshastighet	Innstilt spenning	Gjennomsnitt strøm
DA	Pladetykkelse	Trådhastighed	Spænding	Middelstrøm
DE	Blechdicke	DV-Geschwindigkeit	Spannung	Strom (Mittelwert)
NL	Plaatdikte	Draadaanvoersnelheid	Voltage	Stroomsterkte
FR	Epaisseur tôle	Vitesse dévidage	Tension réglée	Courant moyen
ES	Espesor de la chapa	Velocidad de hilo	Voltaje de soldadura	Corriente de soldadura
PL	Grubość materiału	Prędkość podawania drutu	Napięcie	Prąd
RU	толщина базового материала	скорость подачи проволоки	Напряжение	Средний ток
ZH	板厚	送丝速度	设置电压	电流
PT	Espessura da chapa	Velocidade arame	Voltagem soldadura	Corrente soldadura
IT	Spessore del pezzo	Velocità del filo	Tensione di saldatura	Corrente di saldatura

Kempact 181A, 251A, 253A, 323A



→ MANUAL / AUTOMATIC / HOT SPOT



→ FE / BRAZING / FCAW / MCAW

mm	FE	BRAZING	FCAW	MCAW
0.8	x	x		
0.9	x			
1.0	x	x		
1.2	x		x	x



→



→ ArCO₂ / Ar / CO₂



→ - / CRATER FILL

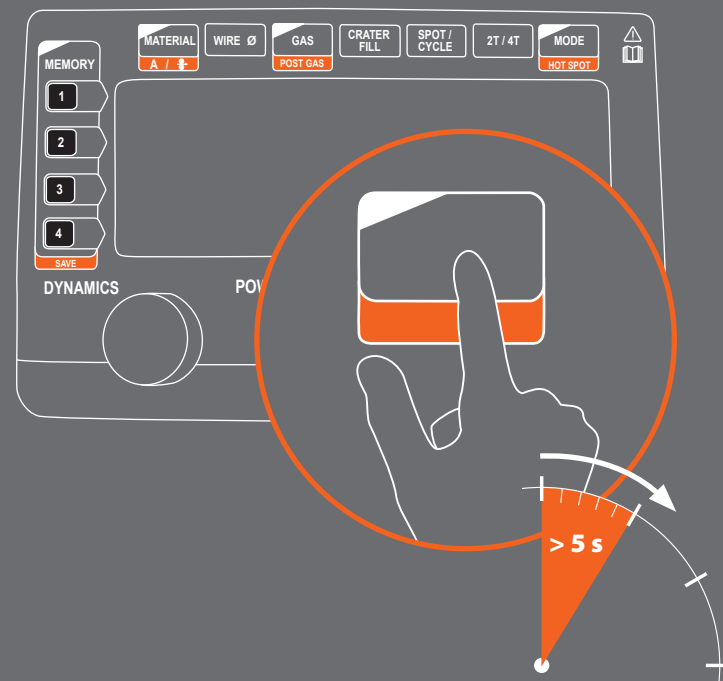


→ - / SPOT / CYCLE



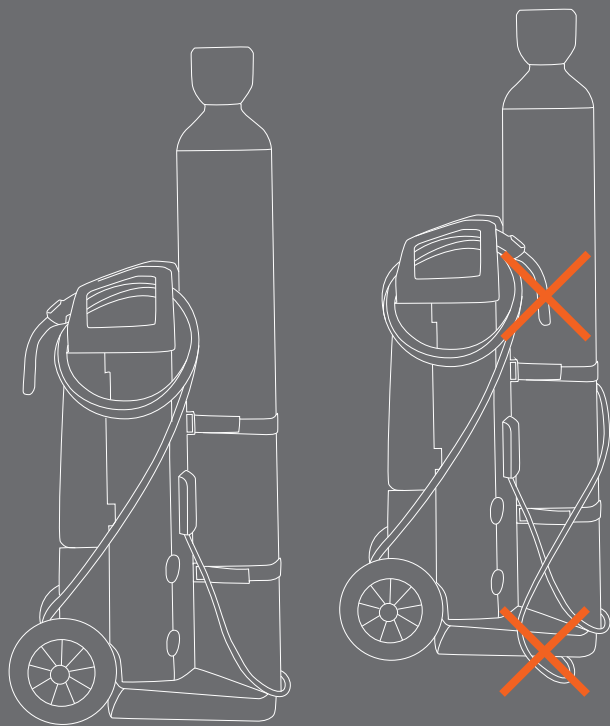
→ 2T / 4T

Kempact 181A, 251A, 253A, 323A

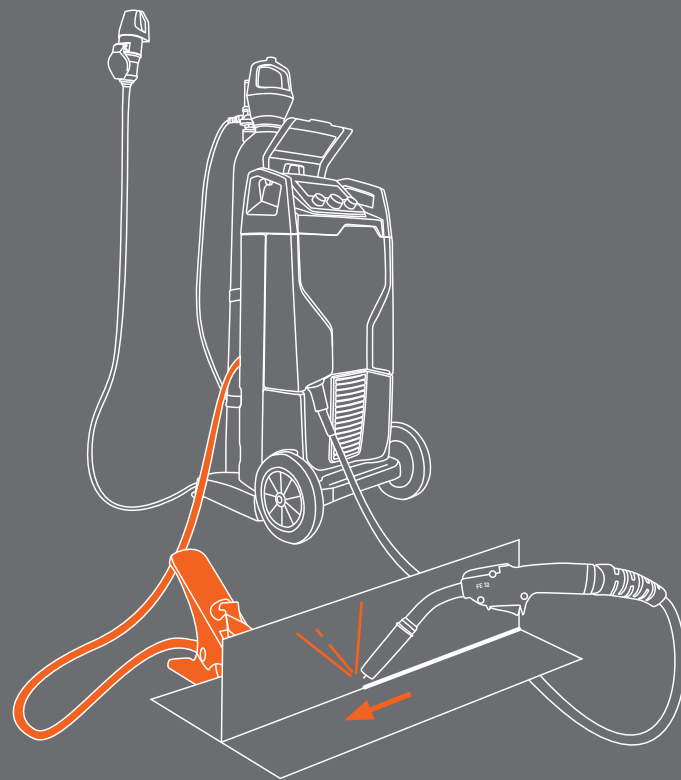


- 18** **EN** Button functions of Adaptive model. **FI** Adaptiivisen mallin painikkeiden toiminnot. **SV** Knappfunktioner för Adaptive modell. **NO** Knappenes funksjoner på Adaptive modeller. **DA** Knappernes funktioner på A modeller. **DE** Einstellfunktionen beim Adaptive Modell. **NL** Toetsfuncties van Adaptive model. **FR** Fonction des touches du modèle Adaptive. **ES** Botones de funciones en el modelo Adaptive. **PL** Przycisk funkcyjny dla modeli adaptacyjnych. **RU** Функции кнопок модели Adaptive. **ZH** 自适应模式带有按钮功能。 **PT** Funções dos botões do modelo adaptável. **IT** Tutte le funzioni dei pulsanti del modello Adaptive.

- 19** **EN** Long press of marked buttons selects alternative function or saves values. **FI** Merkittyjen painikkeiden pitkä painallus valitsee lisätoimintoja tai tallentaa arvoja. **SV** Lång knapptryckning på markerad tangent väljer funktion eller sparar värdet. **NO** Langt trykk på de merkede knappene gir alternative funksjoner eller lagrer verdiene. **DA** Langt tryk på knapper med felter giver mulighed for valg af alternative funktioner og lagring. **DE** Durch langes Drücken wird der Modus gewechselt oder der Wert gespeichert. **NL** Het lang indrukken van de gemarkeerde toetsen selecteert alternatieve functie of slaat de waarden op. **FR** Une pression longue des touches marquées permet de sélectionner une fonction alternative ou d'enregistrer les valeurs. **ES** Una presión larga en los botones marcados, selecciona una función alternativa ó guarda los valores ajustados. **PL** Alternatywne funkcje i zapisywanie wartości jest możliwe po dłuższym przytrzymaniu zaznaczonych przycisków. **RU** Длительное нажатие на обозначенную кнопку позволяет выбрать альтернативную функцию или сохранить параметры. **ZH** 长按标记按钮以切换功能或保存数值。 **PT** Longa pressão dos botões marcados seleciona função alternativa ou salva valores. **IT** Una pressione prolungata sui pulsanti può selezionare differenti funzioni o salvare i valori impostati.

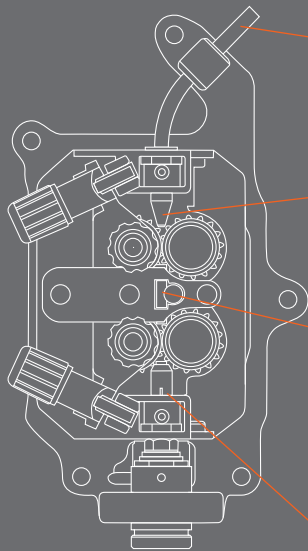


- 20** **EN** Ensure metal chassis does not come into contact with the welding circuit. **FI** Varmista, ettei laitteen metallirunko ole kosketuksissa hitsausvirtapiirin kanssa. **SV** Se till att inte metallchassit kommer i kontakt med svetskretsen. **NO** Forsikre deg om at metallchassiet ikke kommer i kontakt med sveisekretsen. **DA** Sørg for at metaldele på maskinen ikke kommer i forbindelse med svejsestrøm. **DE** Sicherstellen, dass metallisches Zubehör nicht in den Stromkreis gerät. **NL** Zorg ervoor dat metalen chassis niet in contact komt met het las-circuit. **FR** Assurez-vous que le châssis métallique n'est pas en contact avec le circuit de soudage. **ES** Asegurarse de que el metal del chasis no hace contacto con el circuito de soldadura. **PL** Upewnij się, że metalowe podwozie nie ma kontaktu z obwodem spawalniczym. **RU** Обеспечьте отсутствие контакта между корпусом аппарата и сварочной цепью. **ZH** 保证金属底座与焊接回路绝缘。 **PT** Certifique que o metal de base não entre em contato com o circuito de soldagem. **IT** Assicurarsi che lo chassis metallico non venga a contatto con il circuito di saldatura.



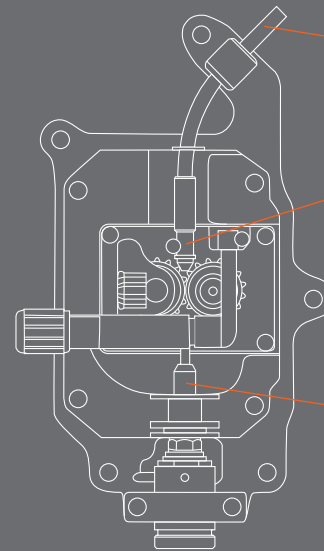
- 21** **EN** Connect the return lead and clamp – Enjoy Kempact RA. **FI** Kiinnitä maadoituskaapeli ja ryhdy nauttimaan helposta hitsaamisesta! **SV** Anslut återledaren – Börja svetsa med Kempact RA. **NO** Koble til jordkabelen – Nyt Kempact RA! **DA** DA Tilslut returklemmen og nyd Kempact RA. **DE** Massekabel an Gerät und Bauteil anschließen – Viel Spaß mit der Kempact RA. **NL** Bevestig de werkstuk kabel – veel plezier met de Kempact RA. **FR** Installez le câble et la pince de masse – Soudez, appréciez le Kempact RA! **ES** Conecte el cable de masa a la pieza de soldadura y disfrute de la Kempact RA. **PL** Podłącz zacisk kabla masy. Twój Kempact RA jest gotowy do użycia. **RU** Присоедините обратный провод сварочной цепи и зажим – наслаждайтесь сваркой. **ZH** 连接地线和焊钳——现在可以尽情体验 Kempact RA 基本机型的卓越性能了。 **PT** Ligue o cabo de massa e usufrua o prazer de soldar com a sua Kempact RA. **IT** Collegare il cavo di massa e fermarlo. Buon lavoro con l'unità Kempact RA.

DT 400

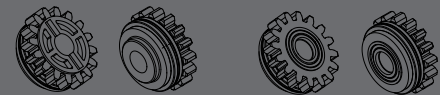


	Ss, Al, Fe, Mc, Fc		Fe, Mc, Fc	
	0.6...1.6	0.6...0.8	0.9...1.6	
	W006410, 2.5/125, 2			
	↓			
	3			
	2.0			
	W005784			
	↓	↓		
	1	2		
	2.5/33	2.0/33		
	W000956	W001435		
	↓	↓		
	1	2	2	
	2.5/75	1.5/75	2.0/75	
	W006369	W006421	W006422	

GT 02



	Ss, Al, Fe, Mc, Fc	
	0.6...1.6	
	W006410, 2.5/125, 2	
	↓	
	3	
	2.0	
	W006019	
	↓	
	1	
	2.5/97	
	W006164	

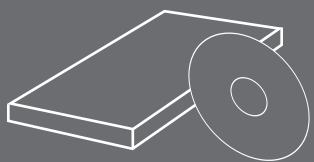


1 2 3 4 5

	1	2	3	4	5
EN	plastic	steel	brass	drive feed roll	compressing feed roll
FI	muovi	teräs	messinki	vetävä syöttöpyörä	puristava syöttöpyörä
SV	plast	stål	mässing	drivhjul	tryckhjul
NO	plast	stål	messing	drivhjul	kompresjonshjul
DA	plastik	stål	messing	drivtrådrulle	tryktrådrulle
DE	Kunststoff	Stahl	Messing	Antriebsrolle	Druckrolle
NL	kunststof	staal	messing	aandrijfrol	drukrol
FR	plastique	acier	laiton	galet dévidage	galet dévidage à compression
ES	plástico	acero	latón	rodillo estándar	rodillo de presión
PL	plastik	stal	mosiądz	rolka podająca	rolka dociskowa
RU	пластмасса	сталь	медь	ведущий подающий ролик	прижимной подающий ролик
ZH	塑料	钢	黄铜	普通送丝轮	带轴承送丝轮
PT	plástico	aço	latão	roleta standard	roleta compressor
IT	plastica	acciaio	ottone	ruolo di alimentazione di guida	ruolo di alimentazione di compressione

DT400 & GT02

	ø mm	4	5
Fe, Ss, Al	0.6	W001045	W001046
	0.8/0.9	W001047	W001048 GT 02
	1.0	W000675	W000676 DT 400
	1.2	W000960	W000961
Fe, Fc, Mc	1.0	W001057	W001058
	1.2	W001059	W001060
	1.0	W001067	W001068
Fe, Fc, Mc, Ss, Al	1.2	W001069	W001070



www.kemppi.com

1922100
1135