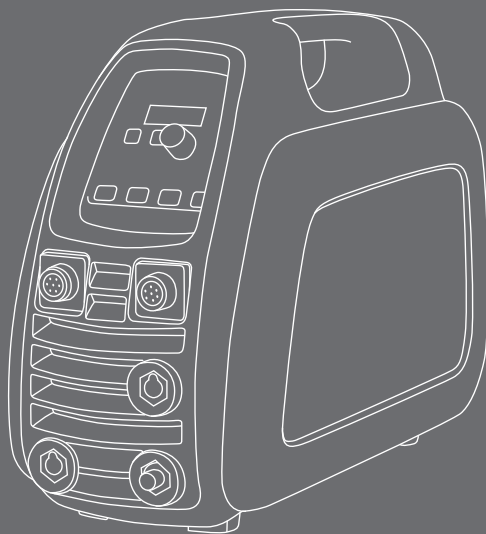


**Quick  
guide**



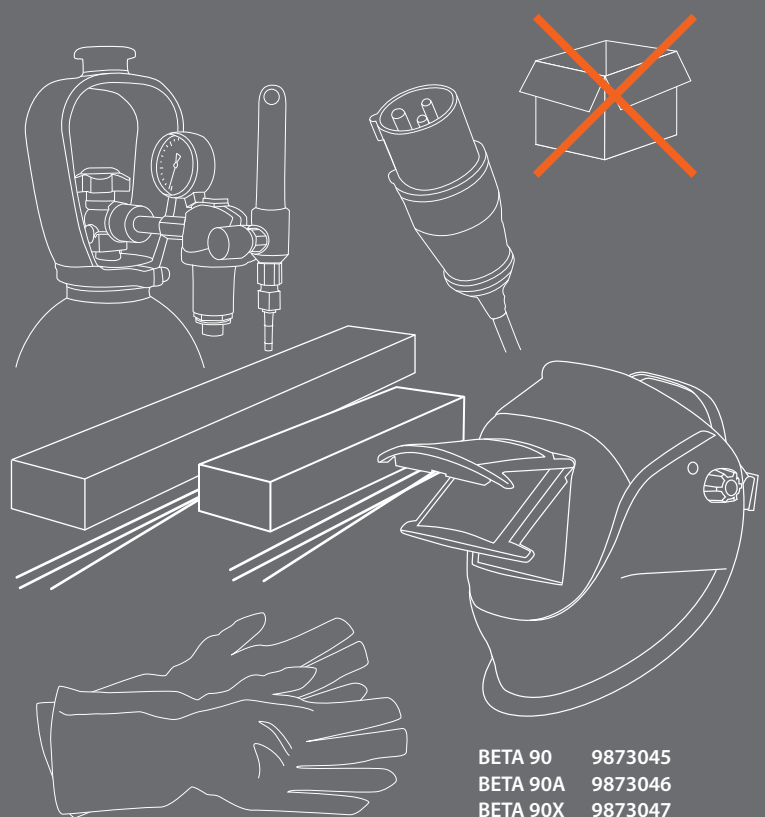
- EN** Quick guide
- FI** Pikaohje
- SV** Snabbguide
- NO** Kom i gang
- DA** Kvik guide
- DE** Kurzanleitung
- NL** Verkorte handleiding
- FR** Guide de démarrage rapide
- ES** Guía rápida
- PL** Szybki przewodnik
- RU** Краткое руководство
- PT** Guia de consulta rápida
- IT** Guida rapida

# MinarcTig

Evo 200, 200MLP



**KEMPPPI**  
The Joy of Welding



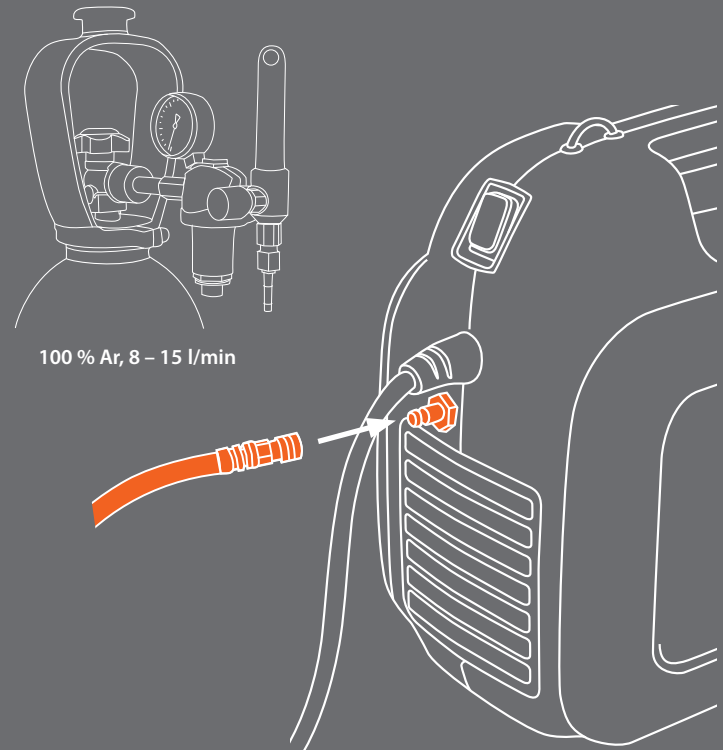
BETA 90 9873045  
 BETA 90A 9873046  
 BETA 90X 9873047

2

- EN** Check the package contents.  
**FI** Tarkista pakkauksen sisältö.  
**SV** Kontrollera förpackningens innehåll.  
**NO** Kontrollér innholdet i pakken.  
**DA** Kontroller pakkens indhold.  
**DE** Überprüfen Sie den Packungsinhalt.  
**NL** Controleer de inhoud van de verpakking.  
**FR** Vérifiez le contenu de l'emballage.  
**ES** Revise el contenido de la caja.  
**PL** Sprawdź zawartość opakowania.  
**RU** Проверьте комплектность.  
**PT** Verifique o conteúdo da embalagem.  
**IT** Controllare il contenuto della confezione.

3

- EN** You will also need.  
**FI** Muut tarvikkeet.  
**SV** Du behöver också.  
**NO** Du trenger også.  
**DA** Du får også brug for.  
**DE** Außerdem benötigen Sie.  
**NL** U heeft ook nodig.  
**FR** Il sera également nécessaire de.  
**ES** También necesitará otros elementos.  
**PL** Będą też potrzebne.  
**RU** Вам также потребуются.  
**PT** Também precisará de outros elementos.  
**IT** Altri accessori necessari.

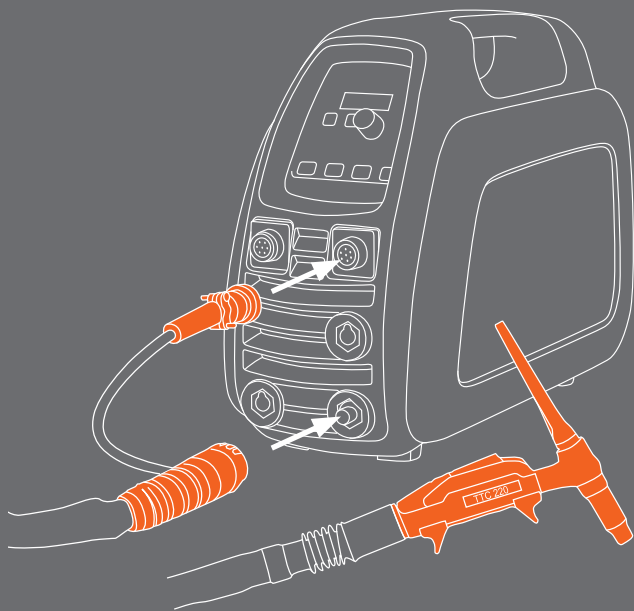


4

- EN** Connect to the mains supply and switch on.  
**FI** Liitä laite sähköverkkoon ja kytke virta päälle.  
**SV** Anslut maskinen till elnätet och sätt på den.  
**NO** Kople til strømnettet og skru på maskinen.  
**DA** Slut maskinen til netforsyningen og tænd for den.  
**DE** Schließen Sie das Gerät an den Netzstrom an und schalten Sie es ein.  
**NL** Aansluiten en inschakelen.  
**FR** Brancher l'appareil à l'alimentation-secteur et le mettre en marche.  
**ES** Conecte a la alimentación eléctrica y encienda.  
**PL** Podłącz urządzenie do sieci zasilającej i włącz je.  
**RU** Подключите к электросети и включите.  
**PT** Conecte o cabo de alimentação à rede elétrica e ligue o aparelho.  
**IT** Collegare all'alimentazione di rete e accendere.

5

- EN** Connect the shielding gas and set the flow rate.  
**FI** Liitä suojakaasuletku ja aseta virtausnopeus.  
**SV** Anslut skyddsgasen och ställ in flödet.  
**NO** Koble til gasslangen og still inn gassmengden.  
**DA** Tilslut beskyttelsesgassen og indstil gasflowet.  
**DE** Schließen Sie das Schutzgas an und legen Sie den Durchsatz fest.  
**NL** Sluit de flowmeter aan en stel het gasverbruik in.  
**FR** Connecter le tuyau-gaz de protection puis régler le débit.  
**ES** Conecte el gas de protección y fije su flujo.  
**PL** Podłącz gaz osłonowy i ustaw przepływ gazu.  
**RU** Подключите подачу защитного газа и отрегулируйте его расход.  
**PT** Conecte o gás de proteção e defina a taxa de fluxo.  
**IT** Collegare il gas di protezione e impostare la portata.



6

**EN** Connect the TIG torch and torch switch connector.

**FI** Liitä TIG-hitsauspoltin ja polttimen ohjauskaapeli.

**SV** Anslut TIG-brännaren och manöverkontakten.

**NO** Montér TIG-pistolen og bryterkontakten.

**DA** Tilslut TIG-brænderen og dens styrekablet.

**DE** Schließen Sie den WIG-Brenner und den Brennerschalter an.

**NL** Sluit de TIG-toorts en de connector van de toortsschakelaar aan.

**FR** Connecter la torche TIG et le câble de commande de la gâchette.

**ES** Conecte el soplete TIG y el conector del interruptor del soplete.

**PL** Podłącz uchwyty TIG i wtyczkę sterującą.

**RU** Подсоедините горелку для сварки TIG и разъем выключателя горелки.

**PT** Conecte a tocha TIG e o conector do interruptor da tocha.

**IT** Collegare la torcia TIG e il connettore dell'interruttore della torcia.



7

**EN** Connect the earth return cable to the + socket.

**FI** Kiinnitä maadoituskaapeli positiiviseen napaan.

**SV** Anslut återledarkabeln till + uttaget.

**NO** Kople jordingskabelen til pluss-kontakten.

**DA** Tilslut returkablet til + udtaget.

**DE** Das Massekabel an den Pluspol anschließen.

**NL** Sluit de werkstukkabel aan op het +-contact.

**FR** Raccorder le câble de masse au positif.

**ES** Conecte el cable de retorno a tierra al conector +.

**PL** Podłącz kabel masy do bieguna dodatniego.

**RU** Подсоедините кабель заземления к гнезду +.

**PT** Conecte o cabo de aterramento ao terminal +.

**IT** Collegare il cavo di ritorno a massa alla presa +.



8

**EN** Select the TIG welding process.

**FI** Valitse TIG-hitsausprosessi.

**SV** Välj TIG-svetsprocess.

**NO** Velg TIG-sveiseprosessen.

**DA** Vælg TIG-svejseprocessen.

**DE** Wählen Sie das WIG-Schweißverfahren.

**NL** Selecteer het TIG-lasproces.

**FR** Sélectionner le procédé de soudage TIG.

**ES** Seleccione el proceso de soldadura TIG.

**PL** Wybierz tryb spawania TIG.

**RU** Выберите процесс сварки вольфрамовым электродом в среде инертного газа (TIG).

**PT** Selecione o processo de soldagem TIG.

**IT** Selezionare il processo di saldatura TIG.

9

**EN** Select 2T function for basic TIG welding.

**FI** Valitse 2T-toiminto tavalliseen TIG-hitsaukseen.

**SV** Välj 2T-funktion för grundläggande TIG-svetsning.

**NO** Velg 2T-funksjon for grunnleggende TIG-sveising.

**DA** Vælg 2T-funktionen til almen TIG-svejsning.

**DE** Wählen Sie die 2T-Funktion für einfache WIG-Schweißarbeiten.

**NL** Selecteer 2T-functie voor elementair TIG-lassen.

**FR** Sélectionner la fonction 2T pour du soudage TIG de base.

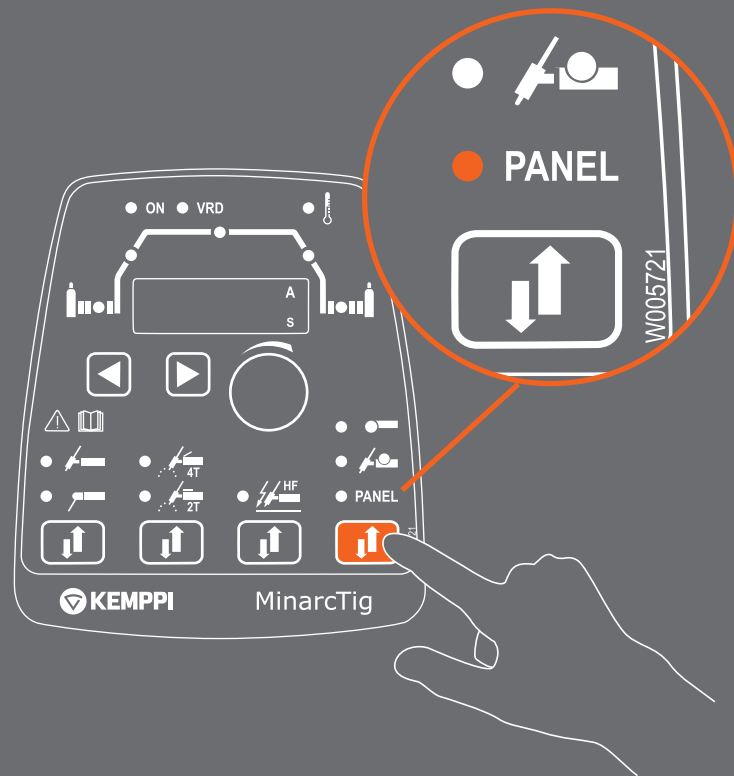
**ES** Seleccione la función 2T para la soldadura básica TIG.

**PL** Wybierz tryb 2T dla podstawowego spawania TIG.

**RU** Выберите 2-тактный (2T) режим для выполнения основных операций сварки TIG.

**PT** Selecione a função 2T para soldagem TIG básica.

**IT** Selezionare la funzione 2T per la saldatura TIG di base.



10

EN Select HF ignition.

FI Valitse kipinäsytytys (HF).

SV Välj HF-tändning.

NO Velg HF-tenning.

DA Vælg HF-tænding.

DE Wählen Sie Hochfrequenzzündung.

NL Selecteer HF-ontsteking.

FR Sélectionner l'amorçage HF.

ES Seleccione el encendido HF.

PL Wybierz zajarzenie metodą HF.

RU Выберите высокочастотное зажигание.

PT Seleccione a ignição HF.

IT Selezionare l'innesco HF.

11

EN Select panel control if no remote is connected.

FI Valitse paneeliohjaus, jos kaukosäädintä ei ole liitetty.

SV Välj panelkontroll om ingen fjärrenhet är ansluten.

NO Velg panelkontroll hvis ingen fjernkontroll er tilkopleet.

DA Vælg panelbetjening, hvis der ikke er tilsluttet en fjernbetjening.

DE Wählen Sie das Bedienpanel, falls keine Fernbedienung angeschlossen ist.

NL Selecteer paneelbediening als er geen afstandsbediening is aangesloten.

FR Sélectionner le contrôle au panneau si aucune commande à distance n'est connectée.

ES Seleccione el panel de control si no ha conectado un control remoto.

PL W przypadku braku zdalnego sterowania wybierz sterowanie z panelu.

RU Выберите управление с панели, если дистанционное управление не подключено.

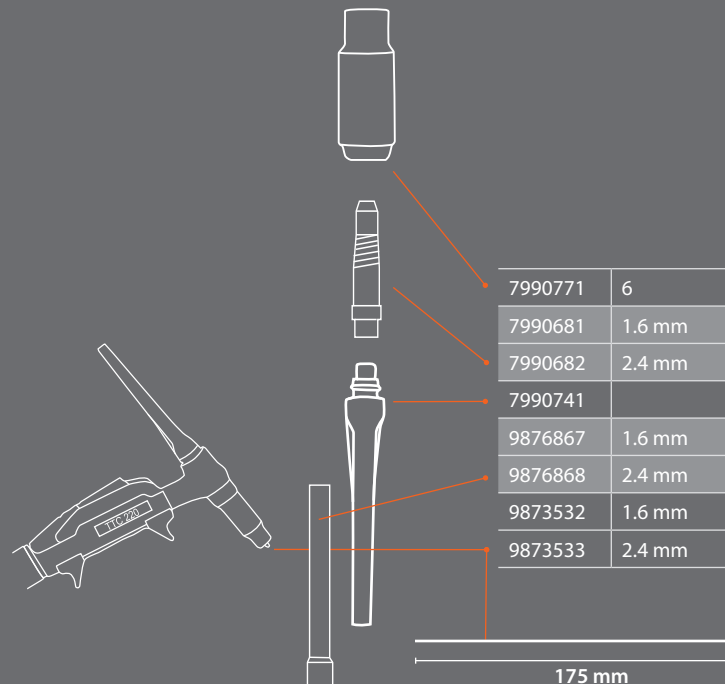
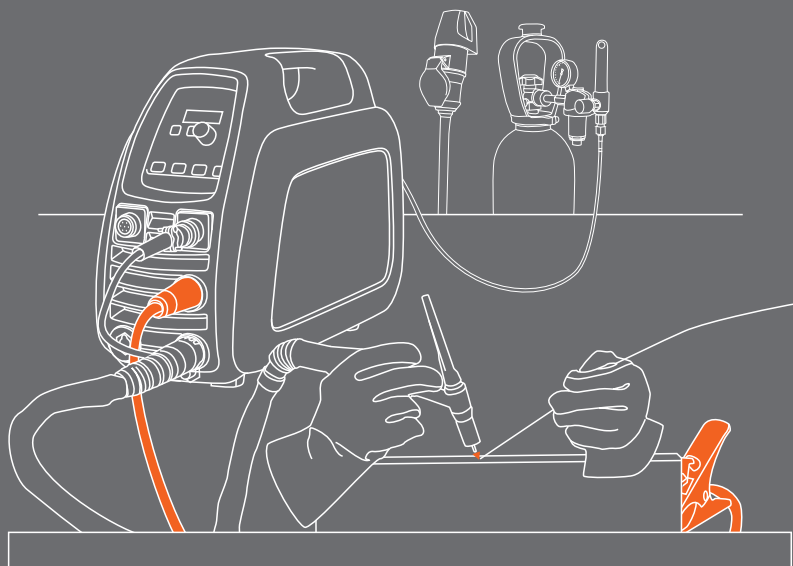
PT Seleccione o painel de controle se nenhum controle remoto estiver conectado.

IT Se non è collegato un comando a distanza, selezionare il comando mediante pannello.



- 12** EN Set parameters using the arrow keys and potentiometer.  
 FI Määritä parametrit nuolipainikkeiden ja säätönupin avulla.  
 SV Ställ in parametrar med hjälp av pilknappar och potentiometer.  
 NO Still inn parametre ved å bruke piltastene og potensiometeret.  
 DA Indstil parametrene ved brug af pilestærne og potentiometret.  
 DE Stellen Sie die Parameter mithilfe der Pfeiltasten und des Potentiometers ein.  
 NL Stel met behulp van de pijltoetsen en potentiometer de parameters in.  
 FR Réglez les paramètres de soudage à l'aide des touches fléchées et du potentiomètre.  
 ES Fije los parámetros utilizando las teclas de dirección y el potenciómetro.  
 PL Przy użyciu strzałek wyboru parametrów i pokrętła ustawić parametry pracy.  
 RU Установите параметры при помощи клавиш со стрелками и потенциометра.  
 PT Defina os parâmetros usando as teclas de setas e o potenciômetro.  
 IT Impostare i parametri utilizzando i tasti freccia e il potenziometro.

- 13** EN Set the welding current value.  
 FI Määritä hitsausvirta.  
 SV Ställ in svetsströmsvärdet.  
 NO Still inn sveiøstrømverdien.  
 DA Indstil svejsestrømværdien.  
 DE Stellen Sie den Wert des Schweißstroms ein.  
 NL Stel de lasroomwaarde in.  
 FR Réglez le courant de soudage.  
 ES Fije el valor de corriente de soldadura.  
 PL Ustaw napięcie prądu spawania.  
 RU Установите значение сварочного тока.  
 PT Defina o valor da corrente de soldagem.  
 IT Impostare il valore della corrente di saldatura.



TTC 220 627022004

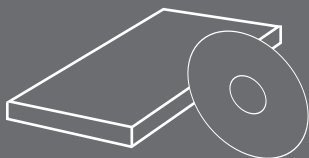
14

- EN** Connect the return lead and clamp – Enjoy MinarcTig Evo.  
**FI** Kytke maadoituskaapeli ja -puristin ja nauti helposta hitsauksesta.  
**SV** Anslut återledaren och klämman – MinarcTig Evo är nu driftklar.  
**NO** Kople til jordingsledningen og -klemmen – og nyt MinarcTig Evo.  
**DA** Tilslut returkablet og -klemmen – Nyd din MinarcTig Evo.  
**DE** Schließen Sie das Rückstromkabel und die Masseklemme an – Viel Freude mit Ihrer MinarcTig Evo!  
**NL** Sluit werkstukkabel en -klem aan. Veel plezier met MinarcTig Evo.  
**FR** Connecter le câble et la pince de masse – et profitez bien de votre MinarcTig Evo.  
**ES** Conecte el cable y la pinza de tierra. ¡Disfrute su MinarcTig Evo!  
**PL** Podłącz zacisk kabla masy. Twój MinarcTig Evo jest gotowy do pracy.  
**RU** Подсоедините кабель заземления и зажим. Сварочный аппарат MinarcTig Evo готов к работе!  
**PT** Conecte a braçadeira e fio de retorno – Faça bom uso da MinarcTig Evo.  
**IT** Collegare il conduttore di ritorno e fissarlo. Buon lavoro con l'unità MinarcTig Evo.

15

- EN** TIG torch consumable parts.  
**FI** TIG-polttimien kulutusosat.  
**SV** Förbrukningsartiklar för TIG-brännare.  
**NO** Forbruksdeler for TIG-pistoler.  
**DA** TIG-brænderens forbrugsdele.  
**DE** WIG-Brenner Verschleißteile.  
**NL** Slijtonderdelen TIG-toorts.  
**FR** Consommables pour la torche TIG.  
**ES** Partes consumibles del soplete TIG.  
**PL** Części eksploatacyjne uchwytu TIG.  
**RU** Расходные детали горелки для сварки TIG.  
**PT** Peças consumíveis da tocha TIG.  
**IT** Materiali di consumo della torcia TIG.





[www.kemppi.com](http://www.kemppi.com)

**EN** NOTE: Please read the full Operating manual on CD before use.

**FI** HUOM: Lue käyttöohje ennen käyttöönottoa.

**SV** OBS! Läs bruksanvisningen före användning.

**NO** OBS ! Les gjennom bruksanvisningen på CD'en før bruk.

**DA** BEMÆRK: Læs brugsanvisningen på CD, før udstyret tages i brug.

**DE** HINWEIS: Lesen Sie die komplette Betriebsanleitung auf CD, bevor Sie das Gerät benutzen.

**NL** OPMERKING: Lees voor gebruik de gebruiksaanwijzing op de cd.

**FR** REMARQUE : Lisez le manuel d'utilisation avant la première utilisation.

**ES** NOTA: Lea completo el manual de instrucciones en el CD, antes de su uso.

**PL** UWAGA: Przed rozpoczęciem pracy zapoznaj się z Instrukcją obsługi zamieszczoną na CD.

**RU** ВНИМАНИЕ! Перед началом работы прочтите руководство по эксплуатации на CD.

**PT** NOTA: Por favor leia o manual de instruções antes de utilizar a máquina (no CD).

**IT** NOTA: Prego leggere l'intero manuale operativo sul CD prima dell'uso.