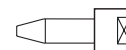


Подающий механизм с 4-мя роликами

Направляющие трубки

Ss, Al Fe, Mc Fc	∅ 0,6...1,6 мм	→	∅ 2,5/64 мм W000762 серебр, пластм	→	∅ 2,5/33 мм W000956 серебр, пластм	→	∅ 2,0 мм W000624 пластм
	∅ 1,6...2,4 мм	→	∅ 3,5/64 мм W001430 серебр, пластм	→	∅ 3,5/33 мм W001431 серебр, пластм	→	∅ 3,5 мм W001389 пластм
Fe Mc Fc	∅ 0,6...0,8 мм	→	∅ 1,0/67 мм W001432 белая, сталь	}	∅ 2,0/33 мм W001435 оранж., сталь	→	∅ 2,0 мм W000624 пластм
	∅ 0,9...1,6 мм	→	∅ 2,0/64 мм W001433 оранж., сталь			→	∅ 3,5 мм W001389 пластм
	∅ 1,6...2,4 мм	→	∅ 4,0/63 мм W001434 синияя, сталь	→	∅ 4,0/33 мм W001436 синияя, сталь	→	∅ 3,5 мм W001391 латунь



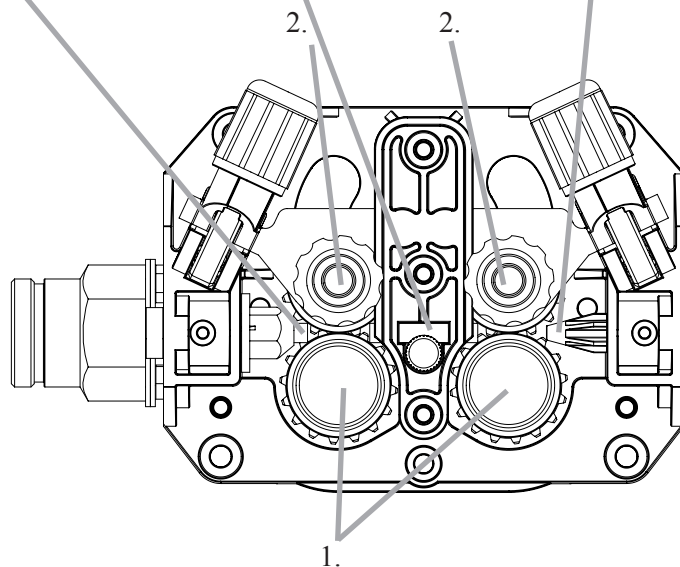
Подающие ролики



Fe Ss Al	V-образная канавка			
	0,6	1	W001045	светло-серый
	0,6	2	W001046	светло-серый
	0,8/0,9	1	W001047	белый
	0,8/0,9	2	W001048	белый
	1,0	1	W000675	красный
	1,0	2	W000676	красный
	1,2	1	W000960	оранж.
	1,2	2	W000961	оранж.
	1,4	1	W001049	коричн.
	1,4	2	W001050	коричн.
	1,6	1	W001051	желтый
	1,6	2	W001052	желтый

Fe Fc Mc	Насеченный			
	1,0	1	W001057	красный
	1,0	2	W001058	красный
	1,2	1	W001059	оранж.
	1,2	2	W001060	оранж.
	1,4/1,6	1	W001061	желтый
	1,4/1,6	2	W001062	желтый
	2,0	1	W001063	серый
	2,0	2	W001064	серый
	2,4	1	W001065	черный
2,4	2	W001066	черный	

Fe Fc Mc Ss Al	U-образная канавка			
	1,0	1	W001067	красный
	1,0	2	W001068	красный
	1,2	1	W001069	оранж.
	1,2	2	W001070	оранж.
	1,6	1	W001071	желтый
1,6	2	W001072	желтый	



1 = Приводной ролик, 2 = Прижимной ролик